

DOORSTEEKANKER - TYPE SMK
GOUJON D'ANCRAGE - TYPE SMK



Be wise, choose SMART.

SMART[®]

DOORSTEEKKANKER MET ETA OPTIE 7 GOUJON D'ANCRAGE AVEC ATE OPTION 7 TYPE SMK



EIGENSCHAPPEN

- Moment-gecontroleerd doorsteekanker met Europese technische keuring voor ongescheurd beton.
- Groot assortiment gekeurde diameters en lengtes.
- Compleet gemonteerd met sluitring en moer volgens DIN standaard.
- Markeringen voor de juiste verankeringsdiepte.
- 2 verankeringsdieptes voor M8, M10, M12 voor meer flexibiliteit.

CARACTÉRISTIQUES

- Goujon d'ancrage à expansion contrôlée avec agrément technique Européenne pour du béton non-fissuré.
- Prémontée avec rondelle et écrou.
- Assortiment large en diamètres et longueurs.
- Marquage de la profondeur d'ancrage.
- 2 profondeurs d'ancrage pour M8, M10 et M12 pour plus de flexibilité.

GOEDKEURINGEN

- ETA optie 7: M6 - M20

AGRÉMENTS

- ATE option 7: M6 - M20

TOEPASSINGEN

- Stalen constructies
- Machines
- Consoles
- ...

APPLICATION

- Constructions métalliques
- Machines
- Consoles
- ...

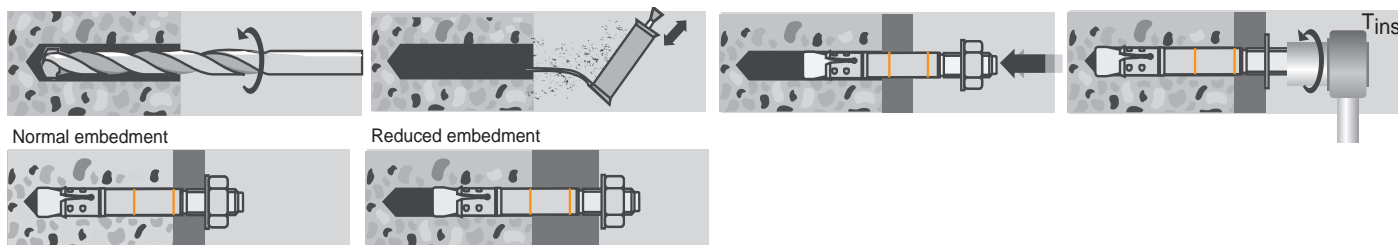
BOUWSTOFFEN - MATÉRIAUX DE BASE

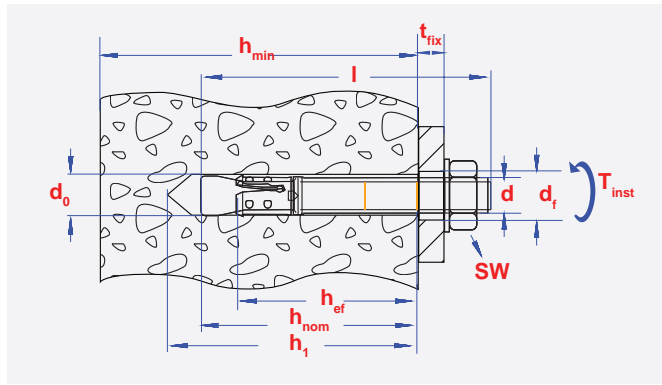



INSTALLATIEVOORBEELD - EXEMPLE D'APPLICATION



INSTALLATIE - MIS EN OEUVRE





pgb code	EAN13		d	l	d ₀	h ₁	T _{inst}	d _f	h _{ef}	t _{fix}	SW
			[mm]	[mm]	[mm]	[mm]	[Nm]	[mm]	[mm]	[mm]	
SM7KA306060 Z	5902134719740	200	M 6	60	6	55	7	7	40	2	10
SM7KA306070 Z	5902134719757	200	M 6	70	6	55	7	7	40	12	10
SM7KA306080 Z	5902134719764	200	M 6	80	6	55	7	7	40	22	10
SM7KA306090 Z	5902134719771	200	M 6	90	6	55	7	7	40	32	10
SM7KA306100 Z	5902134719788	200	M 6	100	6	55	7	7	40	42	10
SM7KA306110 Z	5902134719795	200	M 6	110	6	55	7	7	40	52	10
SM7KA306120 Z	5902134719801	100	M 6	120	6	55	7	7	40	62	10
SM7KA306130 Z	5902134719818	100	M 6	130	6	55	7	7	40	72	10
SM7KA306140 Z	5902134719825	100	M 6	140	6	55	7	7	40	82	10
SM7KA308060 Z	5902134720029	200	M 8	60	8	65	20	9	48	2	13
SM7KA308065 Z	5902134195728	200	M 8	65	8	65	20	9	48	2	13
SM7KA308075 Z	5902134719832	100	M 8	75	8	65	20	9	48	5	13
SM7KA308090 Z	5902134719849	100	M 8	90	8	65	20	9	48	20	13
SM7KA308115 Z	5902134719856	100	M 8	115	8	65	20	9	48	45	13
SM7KA308130 Z	5902134719863	100	M 8	130	8	65	20	9	48	60	13
SM7KA310070 Z	5902134720036	100	M 10	70	10	70	35	12	55	5	17
SM7KA310090 Z	5902134719870	100	M 10	90	10	70	35	12	55	10	17
SM7KA310120 Z	5902134719887	50	M 10	120	10	70	35	12	55	40	17
SM7KA310150 Z	5902134719894	50	M 10	150	10	70	35	12	55	70	17
SM7KA310170 Z	5902134719900	50	M 10	170	10	70	35	12	55	90	17
SM7KA310210 Z	5902134720043	50	M 10	210	10	70	35	12	55	130	17
SM7KA310230 Z	5902134720050	50	M 10	230	10	85	35	12	65	150	17
SM7KA312090 Z	5902134720067	50	M 12	90	12	85	60	14	65	5	19
SM7KA312100 Z	5902134195735	50	M 12	100	12	85	60	14	65	10	19
SM7KA312110 Z	5902134719917	50	M 12	110	12	85	60	14	65	18	19
SM7KA312140 Z	5902134719924	50	M 12	140	12	85	60	14	65	48	19
SM7KA312160 Z	5902134719931	50	M 12	160	12	85	60	14	65	68	19
SM7KA312180 Z	5902134719948	50	M 12	180	12	85	60	14	65	88	19
SM7KA312220 Z	5902134720074	50	M 12	220	12	85	60	14	65	128	19
SM7KA312250 Z	5902134720081	25	M 12	250	12	85	60	14	65	158	19
SM7KA314120 Z	5902134719955	25	M 14	120	14	100	90	16	75	12	22
SM7KA314145 Z	5902134719962	25	M 14	145	14	100	90	16	75	37	22
SM7KA314170 Z	5902134719979	25	M 14	170	14	100	90	16	75	62	22
SM7KA314220 Z	5902134720098	25	M 14	220	14	100	90	16	75	112	22
SM7KA314250 Z	5902134720104	25	M 14	250	14	100	90	16	75	142	22
SM7KA316125 Z	5902134719986	25	M 16	125	16	110	120	18	84	5	24
SM7KA316145 Z	5902134719993	25	M 16	145	16	110	120	18	84	23	24
SM7KA316170 Z	5902134720005	25	M 16	170	16	110	120	18	84	48	24
SM7KA316220 Z	5902134720111	25	M 16	220	16	110	120	18	84	98	24
SM7KA316250 Z	5902134720128	25	M 16	250	16	110	120	18	84	128	24
SM7KA316280 Z	5902134720135	25	M 16	280	16	110	120	18	84	158	24
SM7KA320170 Z	5902134720012	20	M 20	170	20	135	240	22	103	23	30
SM7KA320220 Z	5902134720142	20	M 20	220	20	135	240	22	103	73	30
SM7KA320270 Z	5902134720159	20	M 20	270	20	135	240	22	103	123	30

BELASTINGEN - CHARGES

Maximaal toegestane belasting voor één anker met NORMALE verankeringsdiepte. ¹⁾

Charges maximales approuvées pour un ancrage simple et profondeur d'ancrage STANDARD.

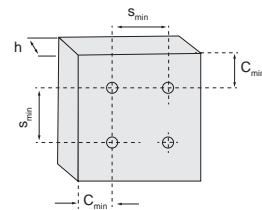
Type SMK			M 6	M 8	M10	M12	M14	M16	M20
Verankeringsdiepte / Profondeur d'ancrage	h_{ef}	[mm]	40	48	55	65	75	84	103
Normale verankeringsdiepte / Profondeur d'ancrage nominale	h_{nom}	[mm]	50	60	67	77	91	104	125
Min. h.o.h.-afstand / Distance entre-axes min.	s_{min}	[mm]	50	65	70	85	100	110	135
Min. betondikte / Epaisseur min. du béton	h_{min}	[mm]	100	100	110	130	150	168	206
Min. randafstand / Distance au bord min.	C_{min}	[mm]	50	65	70	85	100	110	135
Trekbelasting / Traction									
Beton / Béton	C20/25	[kN]	3,9	5,7	6,3	9,9	11,9	13,9	19,8
Beton / Béton	C30/37	[kN]	4,8	7,0	7,7	12,1	14,5	17,0	24,2
Beton / Béton	C40/50	[kN]	5,5	8,0	8,9	14,0	16,8	19,6	27,9
Beton / Béton	C50/60	[kN]	6,0	8,8	9,8	15,3	18,4	21,5	30,7
Afschuifbelasting / Cisaillement									
Beton / Béton	C20/25	[kN]	2,9	5,3	8,4	11,8	16,1	21,9	32,1

BELASTINGEN - CHARGES

Maximaal toegestane belasting voor één anker met GEREDUCEERDE verankeringsdiepte. ¹⁾

Charges maximales approuvées pour un ancrage simple et profondeur d'ancrage REDUITE.

Type SMK			M 8	M10	M12
Verankeringsdiepte / Profondeur d'ancrage	h_{ef}	[mm]	35	42	50
Normale verankeringsdiepte / Profondeur d'ancrage nominale	h_{nom}	[mm]	47	54	62
Min. h.o.h.-afstand / Distance entre-axes min.	s_{min}	[mm]	65	70	85
Min. betondikte / Epaisseur min. du béton	h_{min}	[mm]	100	100	100
Min. randafstand / Distance au bord min.	C_{min}	[mm]	65	70	85
Trekbelasting / Traction					
Beton / Béton	C20/25	[kN]	4,3	5,7	7,6
Beton / Béton	C30/37	[kN]	5,2	7,0	9,3
Beton / Béton	C40/50	[kN]	6,1	8,0	10,7
Beton / Béton	C50/60	[kN]	6,7	8,8	11,8
Afschuifbelasting / Cisaillement					
Beton / Béton	C20/25	[kN]	5,3	8,4	11,8



¹⁾ Volgens / suivant ETA-11/0474

Inclusief veiligheidsfactoren γ_{Mc} en γ_F / Inclusif coefficient partiel de sécurité.

