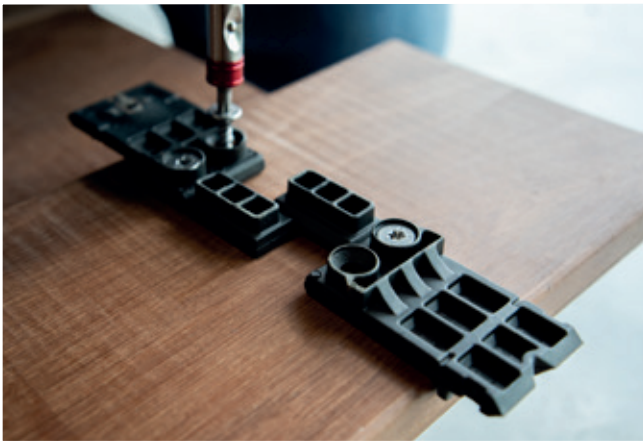


**WE
BREATHE
FASTENERS®**



pgb-Europe is een totaalleverancier van bevestigingsystemen en handgereedschappen. Met ons breed en diep productassortiment bieden we onze klant een totaaloplossing.

www.pgb-europe.com

 **HAPAX®**

Quality by **pgb**

Sterk werk met het volledige Hapax gamma

Een compleet en kwalitatief aanbod
voor elke professional!



5

De Hapax houtschroef



8

L-Boxx



25

Fixing Pro



29

D-Pro



35

Terrasdrager Atlas



39 Fundament Rock



42

Gereedschap



48

Wiggen



53

Retailoplossingen

**“Het brede Hapax
assortiment is
geproduceerd
volgens de hoogste
kwaliteitseisen!”**



De reden waarom de Hapax houtschroef zo populair is bij professionals, hoeft je niet ver te zoeken. Deze kwalitatieve en gepatenteerde houtschroeven zijn ontworpen door pgb-Europe op basis van jarenlange ervaring en worden onder strikte kwaliteitseisen geproduceerd en verpakt. Hun populariteit bij de betere vakman danken ze aan een lager inschroefkoppel gecombineerd met een hoge indraaisnelheid.

Werken met de Hapax houtschroeven betekent dus pure tijdswinst!

“De Hapax houtschroef is innovatief en betrouwbaar.”

Maak kennis met de Hapax houtschroef



Gepatenteerde en unieke “triple thread point”

Wat deze schroeven uniek maakt zijn de gepatenteerde “triple thread point” en de eveneens gepatenteerde unieke geometrie van de verzonken freesribben onder de kop van de schroef.

De “triple thread point” zorgt ervoor dat de schroef het hout snel en krachtig grijpt bij het inschroeven. Dit maakt de schroef zéér geschikt voor gebruik in veeleisende toepassingen en zo wordt het risico op splijten van het hout tot een minimum gereduceerd.

Gemakkelijker aan het werk met de Hapax houtschroef.

De speciaal gevormde freesribben onder de kop verzinken vlot in het hout en remmen af op metaal zonder daarbij het oppervlak te beschadigen. Een geoptimaliseerde schroefdraad zorgt deze voor een laag indraaimoment zonder daarbij de hoge uittrekwaarde in het gedrang te brengen. Met de Hapax schroeven bouwt u verder op een aantal sterke voordelen: een stevige, kwalitatieve bevestiging én pure tijdswinst!

De 6 voordelen van de Hapax houtschroef:

- CE / ETA gecertificeerd volgens de hoogste normen.
- Uniek en gepatenteerd design.
- Montage tot op de rand van het hout zonder risico op splijten.
- Energiebesparend en minder belastend werken.
- Tijdswinst door snel indraaien.
- Milieuvriendelijke coating.



De Hapax houtschroef: de ideale schroef voor élke situatie



Overzichtelijke verpakking

Om de merchandising presentatie eenvoudig en overzichtelijk te houden werkt Hapax met 3 duidelijke kleurcodes:

Universele schroeven

Constructie schroeven

Terras schroeven

Europese Technische Beoordeling

De Hapax houtschroeven hebben recent de gewaardeerde ETA beoordeling behaald voor de verschillende schroeftypes van diameter 3mm tot 8mm, voor de verwerking in houtconstructies. Daarnaast dragen ze ook de CE markering.



Stick-fit tx indruk

- Uitstekende pasvorm van de bit.
- Voorkomt beschadiging aan de coating van de schroef.
- Gratis bit in de verpakking.



Multi-functionele freesribben onder de kop

- Speciaal gevormde freesribben verzinken in het hout en remmen af op metaal zonder het oppervlak te beschadigen.
- Geschikt voor hout en beslag.



Freesribben op de schacht

- Verlagen de spanning op de schacht en de kop van de schroef.
- Verlengt de levensduur van de batterij van de elektrische schroevendraaier.
- Bij schroeflengtes vanaf 90 mm.



Geoptimaliseerde draad

- Sneller indraaien.
- Hoge uittrekwaarden voor een zekere verbinding.
- Speciale synthetische coating vermindert het inschroefmoment.



Zaagtanddraad

- Snijkanten in de draad helpen bij het frezen van de houtvezels.
- Bij schroeflengtes vanaf 55 mm.



Gepatenteerde punt met driedubbele draad

- Vermindert drastisch het splijten van het hout, ook in delicate toepassingen.
- Draad tot in de punt zorgt voor snel aangrijpen.



BlueTop coating: quality for a lifetime

**“BlueTop-coating
biedt extra
weerstand tegen
corrosie.”**



Deze kwalitatieve schroef wordt verder nog opgewaardeerd met een unieke BlueTop-coating. De BlueTop-coating biedt meer weerstand tegen corrosie tijdens een neutrale zoutneveltest dan bij conventionele verzinking. Dit maakt de schroef ideaal voor gebruik in open constructies zonder directe blootstelling aan de weersomstandigheden zoals o.a. carports of dakconstructies.

REACH / ROHS conform

Als gevolg hiervan voldoen de schroeven aan de vereisten van serviceklasse II volgens Eurocode 5. De BlueTop-coating is vrij van Chroom VI en voldoet aan alle vereisten van REACH / ROHS. Dit zorgt er voor dat de milieu-impact tijdens de productie en het recyclen tot een minimum werd herleid.

Georganiseerd en veilig onderweg met de Hapax L-Boxx

De Hapax L-Boxx is een echte must-have voor iedere vakman. Een complete schroefset van 15 verschillende maten en meegeleverde bits, met van de voordelen van de handige L-Boxx koffer. Dit innovatieve opbergsysteem is 100% compatibel met elke Sortimo®-bedrijfswageninrichting en zorgt dat u steeds alle houtschroeven vlot bij de hand heeft.

Innovatief kliksysteem

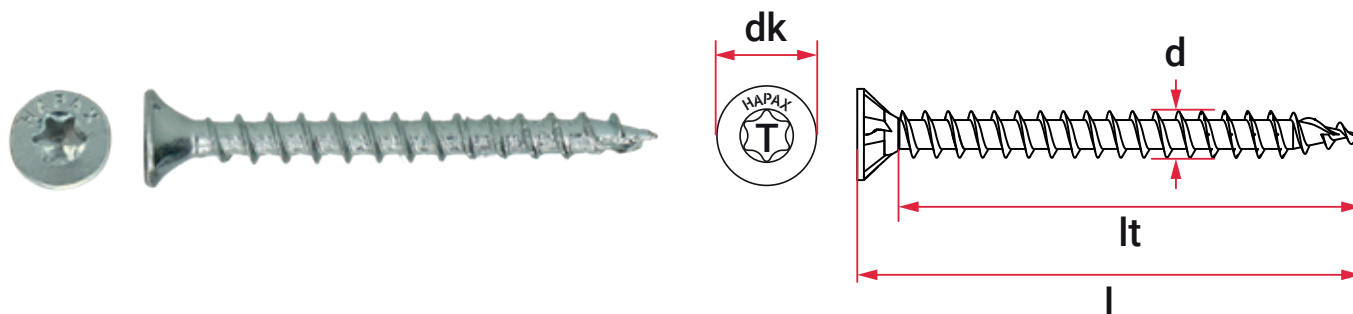
Door het innovatieve kliksysteem kun je meerdere L-Boxx'en met elkaar verbinden, waardoor je een nette en overzichtelijke collectie schroeven hebt. Dit product is ook compatibel met het opbergsysteem in uw bestelwagen, waardoor u een goed georganiseerde bestelwagen kunt creëren terwijl u veilig reist.

**“Een echte must-
have voor iedere
vakman die zijn
bestelwagen wil
organiseren!”**



HAWVTV

De universele houtschroef met voldraad en verzonken kop



ETA 20/0787 - Screws for use in timber construction
DoPn° - 20-0787-01

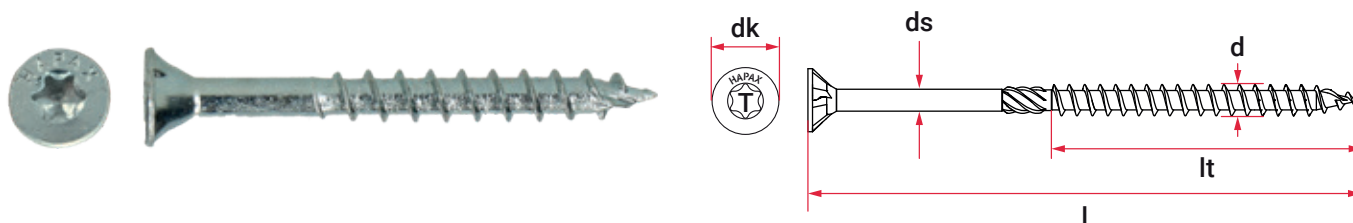


Art. ref.	EAN code	d [mm]	l [mm]	lt [mm]	dk [mm]	Recess type	st. / Doos	st. / Overdoos	st. / Pallet
HAWVTV001002500123	5410439011853	2,5	12	10	5,1	T 8	200	28800	691200
HAWVTV001002500163	5410439011860	2,5	16	14	5,1	T 8	200	28800	691200
HAWVTV001002500203	5410439011877	2,5	20	17	5,1	T 8	200	28800	691200
HAWVTV001003000123	5410439011884	3	12	10	6	T 10	200	28800	691200
HAWVTV001003000163	5410439011891	3	16	14	6	T 10	200	28800	691200
HAWVTV001003000203	5410439011907	3	20	17	6	T 10	200	16000	384000
HAWVTV001003000253	5410439011914	3	25	21	6	T 10	200	16000	384000
HAWVTV001003000303	5410439011921	3	30	26	6	T 10	200	12000	288000
HAWVTV001003000353	5410439011938	3	35	31	6	T 10	200	12000	288000
HAWVTV001003000403	5410439011945	3	40	36	6	T 10	200	9600	230400
HAWVTV001003500123	5410439012058	3,5	12	8	7	T 15	200	28800	691200
HAWVTV001003500163	5410439012065	3,5	16	12	7	T 15	200	28800	691200
HAWVTV001003500203	5410439012072	3,5	20	16	7	T 15	200	16000	384000
HAWVTV001003500253	5410439012089	3,5	25	21	7	T 15	200	16000	384000
HAWVTV001003500303	5410439012133	3,5	30	25	7	T 15	200	12000	288000
HAWVTV001003500353	5410439012140	3,5	35	30	7	T 15	200	12000	288000
HAWVTV001003500403	5410439012157	3,5	40	35	7	T 15	200	7200	172800
HAWVTV001003500453	5410439012164	3,5	45	40	7	T 15	200	7200	172800
HAWVTV001003500503	5410439012171	3,5	50	45	7	T 15	200	7200	172800
HAWVTV001004000123	5410439012188	4	12	8	8	T 20	200	28800	691200
HAWVTV001004000163	5410439012195	4	16	12	8	T 20	200	16000	384000
HAWVTV001004000203	5410439012218	4	20	16	8	T 20	200	16000	384000
HAWVTV001004000253	5410439012225	4	25	21	8	T 20	200	12000	288000
HAWVTV001004000303	5410439012232	4	30	25	8	T 20	200	12000	288000
HAWVTV001004000353	5410439012256	4	35	30	8	T 20	200	9600	230400
HAWVTV001004000403	5410439012263	4	40	35	8	T 20	200	7200	172800
HAWVTV001004000453	5410439012621	4	45	40	8	T 20	200	7200	172800
HAWVTV001004000503	5410439012270	4	50	45	8	T 20	200	7200	172800

Art. ref.	EAN code	d [mm]	l [mm]	lt [mm]	dk [mm]	Recess type	st. / Doos	st. / Overdoos	st. / Pallet
HAWVTV001004000603	5410439012287	4	60	50	8	T 20	200	4800	115200
HAWVTV001004500163	5410439012294	4,5	16	11	8,8	T 20	200	16000	384000
HAWVTV001004500203	5410439012300	4,5	20	15	8,8	T 20	200	12000	288000
HAWVTV001004500253	5410439012317	4,5	25	20	8,8	T 20	200	12000	288000
HAWVTV001004500303	5410439012690	4,5	30	25	8,8	T 20	200	9600	230400
HAWVTV001004500353	5410439012324	4,5	35	30	8,8	T 20	200	7200	172800
HAWVTV001004500403	5410439012331	4,5	40	34	8,8	T 20	200	7200	172800
HAWVTV001004500453	5410439012348	4,5	45	39	8,8	T 20	200	4800	115200
HAWVTV001004500503	5410439012355	4,5	50	44	8,8	T 20	200	4800	115200
HAWVTV001004500603	5410439012362	4,5	60	54	8,8	T 20	200	3200	76800
HAWVTV001005000163	5410439012379	5	16	11	9,7	T 25	200	12000	288000
HAWVTV001005000203	5410439012386	5	20	15	9,7	T 25	200	9600	230400
HAWVTV001005000253	5410439012393	5	25	20	9,7	T 25	200	9600	230400
HAWVTV001005000303	5410439012409	5	30	25	9,7	T 25	200	7200	172800
HAWVTV001005000353	5410439012416	5	35	30	9,7	T 25	200	7200	172800
HAWVTV001005000403	5410439013062	5	40	35	9,7	T 25	200	7200	172800
HAWVTV001005000453	5410439013086	5	45	39	9,7	T 25	200	4800	115200
HAWVTV001005000503	5410439012423	5	50	44	9,7	T 25	200	4800	115200
HAWVTV001005000603	5410439012430	5	60	54	9,7	T 25	200	3200	76800
HAWVTV001005000703	5410439012447	5	70	61	9,7	T 25	200	2400	57600
HAWVTV001006000303	5410439012454	6	30	24	11,6	T 30	200	7200	172800
HAWVTV001006000403	5410439012461	6	40	34	11,6	T 30	200	4800	115200
HAWVTV001006000453	5410439012478	6	45	38	11,6	T 30	200	3200	76800
HAWVTV001006000503	5410439012485	6	50	43	11,6	T 30	200	3200	76800
HAWVTV001006000603	5410439012492	6	60	53	11,6	T 30	200	2400	57600
HAWVTV001006000703	5410439012508	6	70	61	11,6	T 30	200	2400	57600

HAWVTG

De universele houtschroef met deeldraad en verzonken kop



ETA 20/0787 - Screws for use in timber construction
DoPn° - 20-0787-01

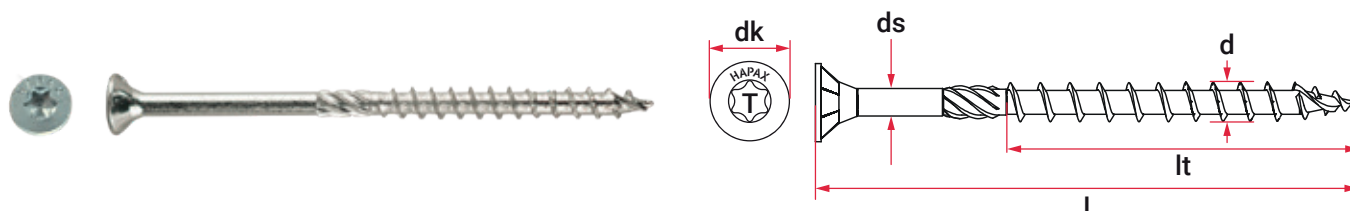


Art. ref.	EAN code	d [mm]	l [mm]	lt [mm]	dk [mm]	Recess type	st. / Doos	st. / Overdoos	st. / Pallet
HAWVTG001003000253	5410439010030	3	25	18	6	T 10	200	16000	384000
HAWVTG001003000303	5410439010047	3	30	18	6	T 10	200	12000	288000
HAWVTG001003000353	5410439010054	3	35	23	6	T 10	200	12000	288000
HAWVTG001003000403	5410439010061	3	40	23	6	T 10	200	9600	230400
HAWVTG001003500253	5410439010078	3,5	25	18	7	T 15	200	16000	384000
HAWVTG001003500303	5410439010085	3,5	30	18	7	T 15	200	12000	288000
HAWVTG001003500353	5410439010092	3,5	35	23	7	T 15	200	12000	288000
HAWVTG001003500403	5410439010108	3,5	40	23	7	T 15	200	7200	172800
HAWVTG001003500453	5410439010115	3,5	45	30	7	T 15	200	7200	172800
HAWVTG001003500503	5410439010122	3,5	50	32	7	T 15	200	7200	172800
HAWVTG001004000303	5410439010139	4	30	18	8	T 20	200	12000	288000
HAWVTG001004000353	5410439010337	4	35	23	8	T 20	200	9600	230400
HAWVTG001004000403	5410439010146	4	40	23	8	T 20	200	7200	172800
HAWVTG001004000453	5410439010153	4	45	30	8	T 20	200	7200	172800
HAWVTG001004000503	5410439010160	4	50	32,5	8	T 20	200	7200	172800
HAWVTG001004000603	5410439010177	4	60	35	8	T 20	200	4800	115200
HAWVTG001004000703	5410439010184	4	70	37,5	8	T 20	200	3200	76800
HAWVTG001004500303	5410439010191	4,5	30	20	8,8	T 20	200	9600	230400
HAWVTG001004500353	5410439010207	4,5	35	25	8,8	T 20	200	7200	172800
HAWVTG001004500403	5410439010214	4,5	40	25	8,8	T 20	200	7200	172800
HAWVTG001004500453	5410439010443	4,5	45	30	8,8	T 20	200	4800	115200
HAWVTG001004500503	5410439010474	4,5	50	32,5	8,8	T 20	200	4800	115200
HAWVTG001004500603	5410439010481	4,5	60	37	8,8	T 20	200	3200	76800
HAWVTG001004500703	5410439010498	4,5	70	42	8,8	T 20	200	3200	76800
HAWVTG001004500803	5410439010504	4,5	80	47	8,8	T 20	200	3200	76800
HAWVTG001005000403	5410439010528	5	40	27	9,7	T 25	200	7200	172800
HAWVTG001005000453	5410439010573	5	45	30	9,7	T 25	200	4800	115200
HAWVTG001005000503	5410439010610	5	50	32	9,7	T 25	200	4800	115200

Art. ref.	EAN code	d [mm]	l [mm]	lt [mm]	dk [mm]	Recess type	st. / Doos	st. / Overdoos	st. / Pallet
HAWVTG001005000603	5410439010627	5	60	37	9,7	T 25	200	3200	76800
HAWVTG001005000703	5410439010665	5	70	41	9,7	T 25	200	2400	57600
HAWVTG001005000803	5410439010672	5	80	46	9,7	T 25	200	2400	57600
HAWVTG001005000903	5410439010689	5	90	61	9,7	T 25	200	2400	57600
HAWVTG001005001003	5410439010726	5	100	61	9,7	T 25	200	1600	38400
HAWVTG001005001203	5410439010733	5	120	69	9,7	T 25	200	1600	38400
HAWVTG001006000603	5410439011693	6	60	37	11,6	T 30	200	2400	57600
HAWVTG001006000703	5410439010757	6	70	41	11,6	T 30	200	2400	57600
HAWVTG001006000803	5410439010795	6	80	46	11,6	T 30	200	2400	57600
HAWVTG001006000903	5410439010801	6	90	61	11,6	T 30	200	1600	38400
HAWVTG001006001003	5410439010825	6	100	61	11,6	T 30	100	1600	38400
HAWVTG001006001103	5410439010870	6	110	68	11,6	T 30	100	1600	38400
HAWVTG001006001203	5410439010887	6	120	68	11,6	T 30	100	1200	28800
HAWVTG001006001303	5410439010894	6	130	68	11,6	T 30	100	1200	28800
HAWVTG001006001403	5410439010900	6	140	68	11,6	T 30	100	1200	28800
HAWVTG001006001503	5410439010924	6	150	68	11,6	T 30	100	1200	28800
HAWVTG001006001603	5410439010993	6	160	68	11,6	T 30	100	1200	28800
HAWVTG001006001803	5410439011402	6	180	68	11,6	T 30	100	800	19200
HAWVTG001006002003	5410439011457	6	200	68	11,6	T 30	100	800	19200

HAEVTG

De houtconstructieschroef met deeldraad en verzonken kop



ETA 20/0787 - Screws for use in timber construction
DoPn° - 20-0787-01

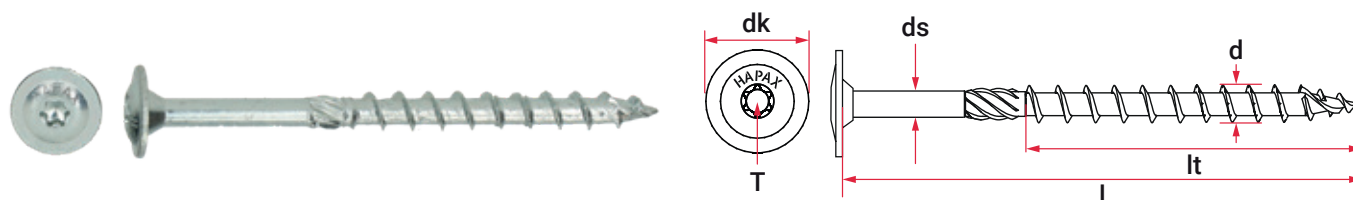


Art. ref.	EAN code	d [mm]	l [mm]	lt [mm]	dk [mm]	Recess type	st. / Doos	st. / Overdoos	st. / Pallet
HAEVTG001005000403	5410439472517	5	40	24	10	T 25	200	7200	172800
HAEVTG001005000503	5410439472524	5	50	30	10	T 25	200	4800	115200
HAEVTG001005000603	5410439472531	5	60	36	10	T 25	200	3200	76800
HAEVTG001005000703	5410439472548	5	70	42	10	T 25	200	2400	57600
HAEVTG001005000803	5410439472555	5	80	48	10	T 25	200	2400	57600
HAEVTG001005000903	5410439472562	5	90	54	10	T 25	200	2400	57600
HAEVTG001005001003	5410439472579	5	100	60	10	T 25	200	1600	38400
HAEVTG001005001203	5410439472586	5	120	70	10	T 25	200	1600	38400
HAEVTG001006000603	5410439472593	6	60	36	12	T 30	200	2400	57600
HAEVTG001006000703	5410439472609	6	70	42	12	T 30	200	1600	38400
HAEVTG001006000803	5410439472616	6	80	48	12	T 30	200	1600	38400
HAEVTG001006000903	5410439472623	6	90	54	12	T 30	200	1600	38400
HAEVTG001006001003	5410439472630	6	100	60	12	T 30	100	1600	38400
HAEVTG001006001203	5410439472647	6	120	75	12	T 30	100	1200	28800
HAEVTG001006001403	5410439472654	6	140	80	12	T 30	100	1200	28800
HAEVTG001006001603	5410439472661	6	160	90	12	T 30	100	1200	28800
HAEVTG001006001803	5410439472678	6	180	100	12	T 30	100	800	19200
HAEVTG001006002003	5410439472685	6	200	100	12	T 30	100	800	19200
HAEVTG001006002103	5410439472692	6	210	100	12	T 30	100	800	19200
HAEVTG001006002203	5410439472708	6	220	100	12	T 30	100	800	19200
HAEVTG001006002303	5410439472715	6	230	100	12	T 30	100	800	19200
HAEVTG001006002403	5410439472722	6	240	100	12	T 30	100	800	19200
HAEVTG001006002603	5410439472739	6	260	100	12	T 30	100	400	9600
HAEVTG001006002803	5410439472746	6	280	100	12	T 30	100	400	14400
HAEVTG001006003003	5410439472753	6	300	100	12	T 30	100	400	9600
HAEVTG001008000803	5410439472760	8	80	48	14,5	T 40	50	800	19200
HAEVTG001008001003	5410439472777	8	100	60	14,5	T 40	50	800	19200
HAEVTG001008001203	5410439472784	8	120	75	14,5	T 40	50	600	14400

Art. ref.	EAN code	d [mm]	l [mm]	lt [mm]	dk [mm]	Recess type	st. / Doos	st. / Overdoos	st. / Pallet
HAEVTG001008001403	5410439472791	8	140	80	14,5	T 40	50	600	14400
HAEVTG001008001603	5410439472807	8	160	90	14,5	T 40	50	600	14400
HAEVTG001008001803	5410439472814	8	180	100	14,5	T 40	50	400	9600
HAEVTG001008002003	5410439472821	8	200	100	14,5	T 40	50	400	9600
HAEVTG001008002203	5410439472838	8	220	100	14,5	T 40	50	400	9600
HAEVTG001008002403	5410439472845	8	240	100	14,5	T 40	50	400	9600
HAEVTG001008002603	5410439472852	8	260	100	14,5	T 40	50	200	4800
HAEVTG001008002803	5410439472869	8	280	100	14,5	T 40	50	200	4800
HAEVTG001008003003	5410439472876	8	300	100	14,5	T 40	50	200	4800
HAEVTG001008003203	5410439472883	8	320	100	14,5	T 40	50	200	4800
HAEVTG001008003403	5410439472890	8	340	100	14,5	T 40	50		5400
HAEVTG001008003603	5410439472906	8	360	100	14,5	T 40	50		5400
HAEVTG001008003803	5410439472913	8	380	100	14,5	T 40	50		5400
HAEVTG001008004003	5410439472920	8	400	100	14,5	T 40	50		5400

HAETTG

De houtconstructieschroef met deeldraad en flenskop



ETA 20/0787 - Screws for use in timber construction
DoPn° - 20-0787-01



Art. ref.	EAN code	d [mm]	l [mm]	lt [mm]	dk [mm]	Recess type	st. / Doos	st. / Overdoos	st. / Pallet
HAETTG001006000303	5410439471763	6	30		14	T 30	100	3600	86400
HAETTG001006000403	5410439471770	6	40	24	14	T 30	100	2400	57600
HAETTG001006000503	5410439471787	6	50	30	14	T 30	100	2400	57600
HAETTG001006000603	5410439471794	6	60	36	14	T 30	100	1600	38400
HAETTG001006000703	5410439471800	6	70	42	14	T 30	100	1600	38400
HAETTG001006000803	5410439471817	6	80	48	14	T 30	100	1600	38400
HAETTG001006001003	5410439471824	6	100	60	14	T 30	100	1600	38400
HAETTG001006001203	5410439471831	6	120	75	14	T 30	100	1200	28800
HAETTG001006001403	5410439471848	6	140	80	14	T 30	100	1200	28800
HAETTG001006001603	5410439471855	6	160	90	14	T 30	100	800	19200
HAETTG001006001803	5410439471862	6	180	100	14	T 30	100	800	19200
HAETTG001006002003	5410439471879	6	200	100	14	T 30	100	800	19200
HAETTG001006002203	5410439471886	6	220	100	14	T 30	100	800	19200
HAETTG001006002403	5410439471893	6	240	100	14	T 30	100	600	14400
HAETTG001006002603	5410439471909	6	260	100	14	T 30	100	600	14400
HAETTG001006002803	5410439471916	6	280	100	14	T 30	100	600	14400
HAETTG001006003003	5410439471923	6	300	100	14	T 30	100	600	14400
HAETTG001008000403	5410439471930	8	40	24	21	T 40	50	1800	43200
HAETTG001008000503	5410439471947	8	50	30	21	T 40	50	800	19200
HAETTG001008000603	5410439471954	8	60	36	21	T 40	50	800	19200
HAETTG001008000803	5410439471961	8	80	48	21	T 40	50	800	19200
HAETTG001008001003	5410439471978	8	100	60	21	T 40	50	600	14400
HAETTG001008001203	5410439299329	8	120	75	21	T 40	50	600	14400
HAETTG001008001403	5410439471985	8	140	80	21	T 40	50	600	14400
HAETTG001008001603	5410439471992	8	160	90	21	T 40	50	400	9600
HAETTG001008001803	5410439472005	8	180	100	21	T 40	50	400	9600
HAETTG001008002003	5410439472012	8	200	100	21	T 40	50	400	9600
HAETTG001008002203	5410439472029	8	220	100	21	T 40	50	400	9600

Art. ref.	EAN code	d [mm]	l [mm]	lt [mm]	dk [mm]	Recess type	st. / Doos	st. / Overdoos	st. / Pallet
HAETTG001008002403	5410439472036	8	240	100	21	T 40	50	300	7200
HAETTG001008002603	5410439472043	8	260	100	21	T 40	50	200	4800
HAETTG001008002803	5410439472050	8	280	100	21	T 40	50	200	4800
HAETTG001008003003	5410439472067	8	300	100	21	T 40	50	200	4800
HAETTG001008003203	5410439472074	8	320	100	21	T 40	50	200	4800
HAETTG001008003403	5410439472081	8	340	100	21	T 40	50		5400
HAETTG001008003603	5410439472098	8	360	100	21	T 40	50		5400
HAETTG001008003803	5410439472104	8	380	100	21	T 40	50		5400
HAETTG001008004003	5410439472111	8	400	100	21	T 40	50		5400

Hapax façade schroef: Ideaal bij het plaatsen van houten gevelbekleding

Façade schroef met uitstekende corrosiewerende eigenschappen

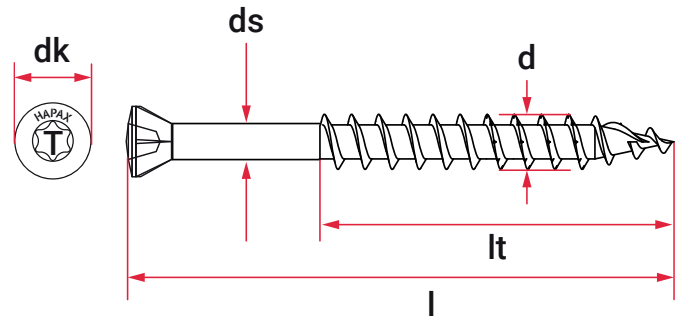
De Hapax Façadeschroef in roestvast staal A4 is dankzij haar uitstekende corrosiewerende eigenschappen geschikt voor toepassingen in houten gevelbekleding.

De schroef is voorzien van de gepatenteerde 'triple thread' punt en beschikt over een gereduceerde kop (60°) van amper 5,2mm. Voorboren wordt overbodig, uiteraard afhankelijk

van de gebruikte houtsoort, en de schroef kan dicht bij de rand geplaatst worden zonder het hout te splijten. De schroef vindt eveneens haar toepassing als glaslatschroef.



Façade schroef met extra kleine kop



Art. ref.	EAN code	d [mm]	l [mm]	lt [mm]	dk [mm]	Recess type	st. / Doos	st. / Overdoos
-----------	----------	--------	--------	---------	---------	-------------	------------	----------------

Grootverpakking

HAFVTGB00003200352	5410439064415	3,2	35	21	5,2	T 10	1000	16000
HAFVTGB00003200402	5410439064422	3,2	40	24	5,2	T 10	1000	12000
HAFVTGB00003200502	5410439064439	3,2	50	30	5,2	T 10	1000	8000
HAFVTGB00003200602	5410439064538	3,2	60	36	5,2	T 10	1000	8000

Standaardverpakking

HAFVTGB00003200353	5410439091084	3,2	35	21	5,2	T 10	200	12000
HAFVTGB00003200403	5410439091091	3,2	40	24	5,2	T 10	200	9600
HAFVTGB00003200503	5410439091107	3,2	50	30	5,2	T 10	200	9600
HAFVTGB00003200603	5410439091145	3,2	60	36	5,2	T 10	200	9600

* Op aanvraag te verkrijgen : HAFVTG met zwarte kop - RAL 9005



Bithouders en bitsen: Ideaal in combinatie met de Hapax schroeven

Maglock bithouder

Bij houtconstructies worden er vaak lange schroeven gebruikt. Die lange schroeven kunnen bij het installeren al eens voor moeilijkheden zorgen.

Met de Hapax Maglock bithouder beschik je over een sterke magneet die de schroef op zijn plaats houdt. Daarnaast zorgt een magnetische

ring die je naar voor schuift er voor dat je de schroefkop vastzet. Zo blijft de schroef nog beter op de bit steken.

Easyclick bithouder

Tijdens het schroeven blijft de bit soms in de schroef steken. De Hapax Easyclick bithouder clickt de schroefbit echt vast, zodat die in de bithouder blijft zitten. De schroefbit uit

de bithouder nemen kan je gemakkelijk doen met een druk op de knop. Na een druk op de knop springt de schroefbit uit de bithouder, wat het wisselen van de schroefbit een pak eenvoudiger maakt. Kortom, een gamechanger for everyday use.



Hapax Easyclick magnetische bithouder

HAP036



Art. ref.	EAN code	l [mm]	Socket drive	pcs / Box
HAP036MBH011	5410439091237	66	1/4"	1

Hapax Maglock magnetische bithouder

HAP036



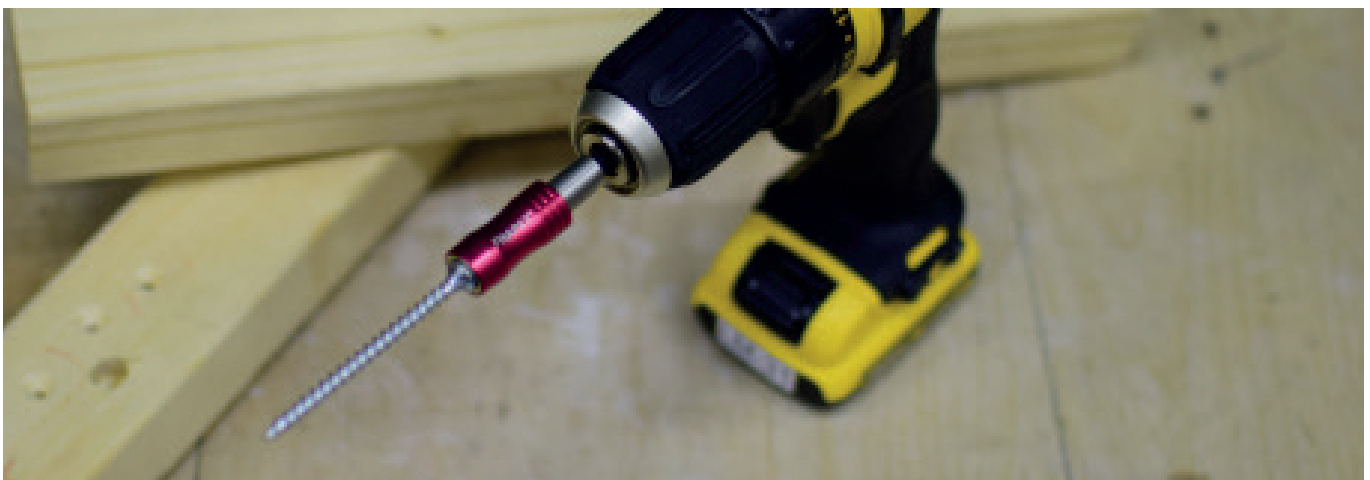
Art. ref.	EAN code	l [mm]	Socket drive	pcs / Box
HAP036MBH021	5410439091244	64	1/4"	1

Hapax Impact bitsen

HAP037



Art. ref.	EAN code	Recess type	l [mm]	Socket drive	st. / Blister
HAP037B025IT101	5410439103879	Tx 10	25	1/4"	2
HAP037B025IT151	5410439103923	Tx 15	25	1/4"	2
HAP037B025IT201	5410439103954	Tx 20	25	1/4"	2
HAP037B025IT251	5410439103961	Tx 25	25	1/4"	2
HAP037B025IT301	5410439103992	Tx 30	25	1/4"	2
HAP037B025IT401	5410439104005	Tx 40	25	1/4"	2



***DESIGNED
FOR LIFE.***





Quality by **europa**
pgb



Maak kennis met Hapax Fixing Pro, het onzichtbare en kwalitatieve bevestigingssysteem voor houten terrasplanken. Het gepatenteerde systeem is dé referentie onder de bevestigingsystemen voor houten terrassen en wordt aanbevolen door gerenomeerde professionals uit de industrie.

“Doordat de schroeven niet zichtbaar zijn, geeft het systeem een esthetische uitstraling aan uw terras.”

Hapax Fixing Pro: het onzichtbare bevestigingssysteem



Het Hapax Fixing Pro bevestigingssysteem.

Het systeem beschikt over een aantal voordelen, één daarvan is dat het volledig onzichtbaar is waardoor het terras een meer esthetische afwerking geniet. Daarnaast is het systeem ook nog eens eenvoudig te plaatsen.

Dankzij de dikte van de componenten, die 13mm bedraagt, is er een uitstekende ventilatie mogelijk tussen de planken en de draagbalken van het terras. Hierdoor wordt de levensduur van het terras aanzienlijk verlengd.

Geschikt voor verschillende plankbreedtes.

Fixing pro is ontwikkeld om gebruikt te worden met verschillende plankbreedtes. Standaard worden er plankbreedtes gebruikt van 140-145mm. Maar het systeem is voorzien om planken met een breedte van 90 tot 200mm te gebruiken, die nog eens een dikte mogen hebben van 20 tot 40mm.

Door het systeem te gebruiken zorg je eveneens voor een betere stabiliteit van het houten terras. De componenten zorgen er immers voor dat stilstaand water geen kans krijgt zodat het terras niet gaat rotten of vervormen.

De 7 voordelen van het Hapax Fixing Pro bevestigingssysteem

- Uitstekende ventilatie tussen de onderbalken en de planken.
- Eenvoudig te monteren dankzij de bijgeleverde inox schroeven.
- UV-bestendig en bestand tegen temperatuurschommelingen
- 100% recycleerbaar.
- Onzichtbaar : u ziet geen onderdelen of schroeven meer.
- Een esthetisch en professioneel afgewerkt resultaat.
- De mogelijkheid om één defecte terrasplank te vervangen zonder alles te demonteren.

Hapax Fixing Pro: het onzichtbare bevestigingssysteem

Houtsoorten

Het Hapax Fixing Pro systeem kan worden gebruikt in combinatie met een stabiele houtsoort. Nerveuse houtsoorten zijn niet geschikt voor een onzichtbare bevestiging.

Een juiste droging van het hout is ook belangrijk. Vraag daarom steeds advies aan uw houthandelaar over de juiste keuze van de houtsoort.

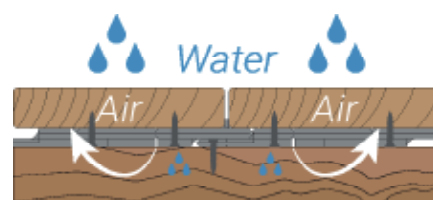
Roestvast staal C2 AISI 410

Roestvast stalen schroeven type C2 zijn het minst corrosieresistent van alle types roestvrij stalen schroeven. Daartegenover staat dat deze schroeven wel de beste mechanische eigenschappen hebben.

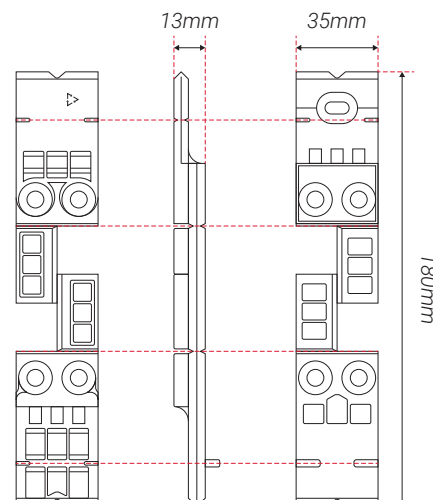
Je gebruikt deze terrasschroeven als er verder geen factoren zijn die de schroeven kunnen aantasten.

Roestvast staal A4 AISI 316

Waar er extra factoren zijn die kunnen zorgen voor een versnelde oxidatie, kies je het best voor RVS A4 schroeven. Dat zijn dan vooral omgevingen waar chemische factoren meespelen, zoals rond zwembaden, maar ook in kustgebieden, waar zoute zeelucht het staal kan aantasten. Verder kunnen bepaalde zuren in hardhoutsoorten ook zorgen voor een versnelde oxidatie.



	Art. ref.	EAN code	Plankdikte	pcs / Box	pcs / Pal.
C2 inox	HAP010C00FIXPRO3	5410439473682	Hapax FIXING PRO kan gebruikt worden voor planken met een breedte van 90 tot 200 mm en 19 tot 40 mm dik.	100 x Fixing 200 x 5,5 x 30mm 100 x 5,5 x 35mm	88
A4 inox	HAP010B00FIXPRO3	5410439475983		100 x Fixing 200 x 5,5 x 30mm 100 x 5,5 x 35mm	88
C2 inox	HAP011C00FIXPRO3	5410439473699		100 x Fixing 300 x 5,5 x 35mm	88



*C2 = niet agressieve omgevingen
Buitentoepassingen \geq 10 km van de kust, niet in de nabijheid van bv. zwembaden.

*A4 = geschikt voor buitentoepassingen aan de kust en in de nabijheid van zwembaden.



“Fixing Pro biedt de mogelijkheid om 1 plank te vervangen wanneer dit nodig mocht zijn.”



Maak kennis met Hapax D-Pro, een kwalitatief systeem voor het plaatsen van houten terrassen. Het systeem maakt gebruik van een clip die voor ventilatie zorgt tussen de terrasplanken en de onderstructuur. Ideaal voor gebruik wanneer het terras zichtbaar wordt vastgeschroefd.

“Dankzij D-Pro kan het terras voldoende ademen en voorkom je rotten van het hout.”

Hapax D-Pro: Dé ventilatiepad voor een duurzaam terras



Het Hapax D-Pro bevestigingssysteem

Zoals ieder bevestigingssysteem heeft ook het Hapax D-Pro systeem een aantal duidelijke voordelen. Een daarvan is de ventilerende eigenschap van de D-Pro clip. Door gebruik te maken van de clip voorkomt u dat de terrasplanken contact maken met de onderliggende balkenstructuur. Dit zorgt er voor dat er steeds voldoende ventilatie is, waardoor het risico op het buigen van de terrasplanken aanzienlijk wordt verlaagd.

De sterk ventilerende eigenschap er voor dat stilstaand water, tussen plank en onderbalk, geen kans krijgt en het vroegtijdig rotten van het terras wordt voorkomen. Hierdoor wordt de levensduur van het terras aanzienlijk verlengd.

Verder beschikken een aantal van de D-Pro clips over een afstandhouder. Zo hou je telkens dezelfde voegbreedte aan, waardoor je een mooi afgewerkt terras bekommt. De keuze bestaat tussen 4, 5, 6 en 7mm in voegenbreedte.

De eigenschappen van Hapax D-Pro

- Uitstekende ventilatie tussen de terrasplanken en de onderstructuur
- Vermindert het risico op buigen van de terrasplanken
- De D-Pro clip voorkomt vroegtijdig rotten van het hout
- Geïntegreerde afstandhouders
- Schokabsorberend effect van de D-Pro clipt verzacht het loopgeluid

Hapax D-Pro: een verbeterde stabiliteit van uw terras

Eigenschappen

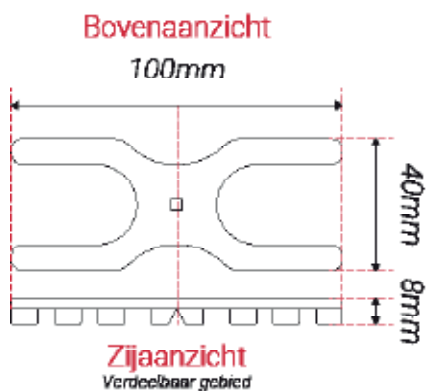
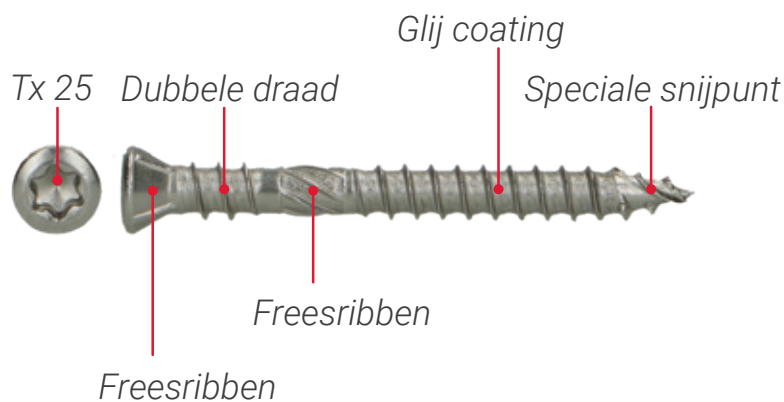
- Voorkomt koudebruggen
- Schokabsorberend
- Verwijderbare afstandhouders
- Vorstbestendig : -40°C
- Hittebestendig : 110°C
- gerecycleerd composiet

Roestvast staal A2 AISI 304

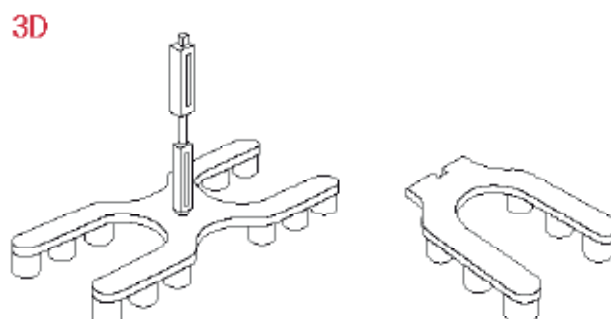
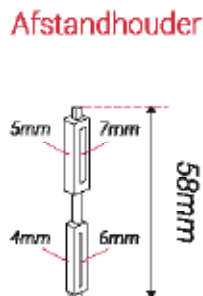
Inox A2 is het meest voorkomende type roestvast staal in bevestigingsmaterialen. Schroeven van roestvast staal A2 combineren een uitstekende resistentie tegen corrosie met goede mechanische eigenschappen. Ze zijn goed bestand tegen zuren in tropische en Europese hardhoutsoorten. Je kan ze gebruiken in omgevingen met een hoge luchtvochtigheid of in omgevingen die blootgesteld worden aan vocht, maar ze zijn chemisch niet resistent.

Roestvast staal A4 AISI 316

Waar er extra factoren zijn die kunnen zorgen voor een versnelde oxidatie, kies je het best voor schroeven van roestvast staal A4. Het gaat hier vooral over omgevingen waar chemische factoren meespelen, zoals rond zwembaden, maar ook in kustgebieden, waar zoute zeelucht het staal kan aantasten. Verder kunnen bepaalde zuren in hardhoutsoorten ook zorgen voor een versnelde oxidatie.



Afstandhouder





Art. ref.	EAN code	d [mm]	l [mm]	D-Pro [mm]	pcs / Box	pcs / Pal.
HAP020A00DPRO3	5410439473736	5	60	8 x 100 x 40	100 x D-Pro 20 x 4 x 5 x 6 x 7 mm 200 x 5 x 60mm	192
HAP021A00DPRO3	5410439473743	5	70	8 x 100 x 40	100 x D-Pro 20 x 4 x 5 x 6 x 7 mm 200 x 5 x 60mm	192



Art. ref.	EAN code	d [mm]	l [mm]	D-Pro [mm]	pcs / Box	pcs / Pal.
HAP020B00DPRO3	5410439479271	5	60	8 x 100 x 40	100 x D-Pro 20 x 4 x 5 x 6 x 7 mm 200 x 5 x 70mm	192
HAP021B00DPRO3	5410439479288	5	70	8 x 100 x 40	100 x D-Pro 20 x 4 x 5 x 6 x 7 mm 200 x 5 x 70mm	192

“Door ventilatie te voorzien tussen plank en onderstructuur, wordt het risico op vervormen sterk verminderd.”



Deck D - Hardhoutschroeven

In emmerverpakking



Art. ref.	EAN code	d [mm]	l [mm]	Schroeven per emmer	st. / Pal.
HAP020A000050050M	5410439479134	5	50	650	84
HAP020A000050060M	5410439479141	5	60	650	84
HAP020A000050070M	5410439479158	5	70	550	84

Deck D - Hardhoutschroeven set

In emmerverpakking

*(Incl. 1 verzinkboor 90° - ø 4mm | 3 x Afstandhouder - 4/5/6/7mm | Elite bitsen - 25mm x T25 - 1/4" - C6.3 Inox)



Art. ref.	EAN code	d [mm]	l [mm]	Schroeven per emmer	st. / Pal.
HAP020A00SET050M	5410439478069	5	50	650	84
HAP020A00SET060M	5410439478076	5	60	650	84
HAP020A00SET070M	5410439478083	5	70	550	84

D-Pro - Zonder Hardhoutschroeven

Plastic zakverpakking



Art. ref.	EAN code	D-Pro [mm]	st. / zak
HAP020N00DPRO15	5410439104326	8 x 100 x 40	100 x D-Pro 20 x 4 x 5 x 6 x 7 mm





Samen gaan we voor kwaliteit. Ontdek de Hapax Atlas, een regelbare terrasdrager die geschikt is voor houten terrassen alsook voor tegels in beton, keramiek en natuursteen.

“U kan de terrasdragers handmatig tot de gewenste hoogte aanpassen.”

Hapax Atlas: de regelbare terrasdrager



De Hapax Atlas regelbare terrasdragers.

De terrasdragers bestaan uit kunststof en zijn regelbaar. Daarbij kan je kiezen tussen een steunplaat voor het plaatsen van een houten terras, alsook voor een steunplaat voor het plaatsen van tegels.

De terrasdragers kunnen eenvoudig met de hand op de gewenste hoogte worden gebracht. Volstaat de verkregen hoogte niet, dan kan u steeds een beroep doen op een verlengstuk.

Door gebruik te maken van een verlengstuk win je telkens 35mm aan hoogte.

Door de ruimte die zo onder het terras ontstaat, zorgen ze voor een vlotte afvoer van stilstaand water. Daarnaast kunnen de voegen tussen de vloerelementen opengelaten worden, waardoor het water kan doorsijpelen.

De 7 voordelen van de Hapax Atlas terrasdragers :

- Geschikt voor hout en tegels in beton, keramiek en natuursteen.
- De ruimte onder het terras zorgt voor een vlotte waterafvoer.
- Voegen tussen de vloerelementen worden opengelaten, dat zorgt voor minder risico op scheurvorming.
- UV-bestendig en bestand tegen extreme temperaturen.
- 100% recycleerbaar.
- Eenvoudig en snel te installeren.
- Verlengt de levensduur van het terras.

Hapax ATLAS - Regelbare terrasdragers

Te gebruiken met houten onderstructuur



* 30-50mm - niet verlengbaar



* 50-90mm excl. Steunplaat - Verlengbaar

Art. ref.	EAN code	h min [mm]	h max [mm]	pcs / Bag	pcs / Pal.
HAP042ATLAS03051	5410439606523	30	50	50	1000
HAP042ATLAS05091		50	90	50	700

Hapax ATLAS - Regelbare terrasdragers

Te gebruiken met tegels



* 30-50mm - niet verlengbaar



* 50-90mm excl. Steunplaat - Verlengbaar

Art. ref.	EAN code	h min [mm]	h max [mm]	pcs / Bag	pcs / Pal.
HAP042ATLAS0305T1	5410439013307	30	50	50	1000
HAP042ATLAS05091	5410439606561	50	90	50	700

Steunplaat voor hout

HAP042ATLASPLW1



EAN code	d [mm]	pcs / Bag	pcs / Pal.
5410439606608	122	250 (5x50)	4000

Steunplaat voor tegels

HAP042ATLASPLT1



EAN code	d [mm]	pcs / Bag	pcs / Pal.
5410439607063	122	250 (5x50)	4000



Verlengstuk

HAP042ATLASEXT1



*Enkel te gebruiken met een 50-90mm terrasdrager

EAN code	h [mm]	pcs / Bag	pcs / Pal.
5410439607025	35	250 (5x50)	4000

Verlengstuk

HAP042ATLASEXT1001



*Geleverd met schroefdraad en verhoogt het bereik van een terrasdrager per 100mm, maximaal 9st. stapelen

EAN code	d [mm]	pcs / Bag	pcs / Pal.
5410439115537	80	100	2400

Hellingcorrector

HAP042ATLASSC21



Verbeterd hellingsverschillen per 2%, stapelbaar tot 10%

EAN code	d [mm]	pcs / Bag	pcs / Pal.
5410439115551	220	100	2000





Maak kennis met de Hapax Rock, het ecologische schroeffundament dat geschikt is voor het plaatsen van houten terrassen. Dankzij de Hapax Rock is het niet langer nodig om een betonfundering te voorzien. Na het plaatsen van de Hapax Rock, kan u onmiddellijk starten met de opbouwen van het terras.

“Eenvoudig te installeren, te verwijderen en te recyclen, hierdoor beperken we de invloed op het ecosysteem.”

Hapax Rock: **ecologisch & eenvoudig**

De voordelen van het Hapax Rock schroeffundament

Het Hapax Rock schroeffundament is eenvoudig te installeren in 5 minuten. met behulp van een manuele of elektrische 'inschroeftool'. Daarnaast beschikt het schroeffundament over een moer voor het snel en eenvoudig nivelleren van het schroeffundament.

De Hapax Rock kan eenvoudig verwijderd worden, in tegenstelling tot bijvoorbeeld een traditionele betonnen fundering. Hierdoor beperken we de invloed op het ecosysteem. (bv. bij een tijdelijke constructie, betonstop, ...)



Calculatie bij gebruik met een dubbele onderstructuur

Het richtinggevende benodigde aantal Hapax Rock elementen kan eenvoudig berekend worden aan de hand van onderstaande formule :
aantal m² terras x 0,6.

De eigenschappen van de Hapax Rock

- Continu regelbaar van 35 tot 250 mm
- Kopdiameter: 123mm voor planken van 120 x 200mm
- Materiaal: polypropyleen
- Vorstbestendig tot -50 °C
- Hittebestendig tot 90 °C
- Maximumgewicht per element: 800kg

Hapax Rock Schroeffundament

Eigenschappen

- Vervangt betonnen funderingen
- Aanpasbaar tussen 35 - 250mm
- Vorstbestendig : -50°C
- Hittebestendig : 90°C
- Draagkracht : 800 kg
- Gerecycleerd kunststof
- Getest door het WTCB

Balkensteun

Regelbare schroefkop

Veiligheidsmoer

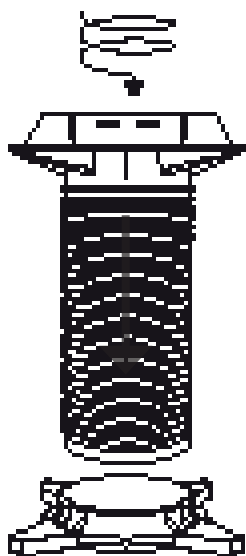
Schroeffundament



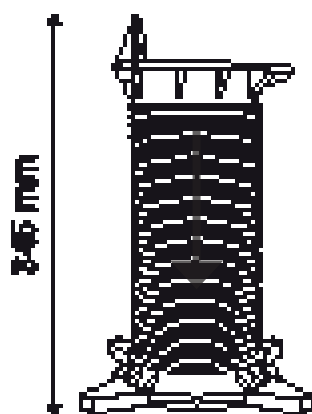
Hapax Rock

Art. ref.	EAN code	d [mm]	l [mm]	St. / Pal.
HAP040N00ROCK1	5410439473842	Ø140	700	50

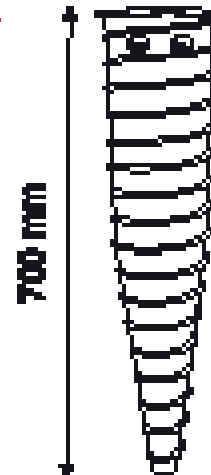
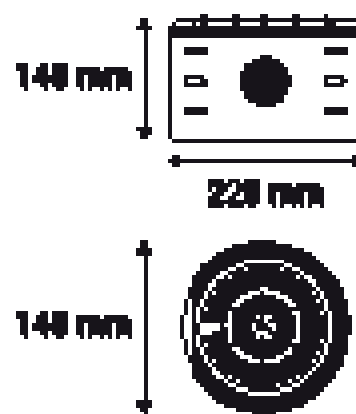
VOORZIJDE



ZIJDE



BOVENZIJDE



Rock Extension - 160 mm

Met het Hapax Rock extension stuk kan u telkens een hoogte van 160mm overbruggen.
Het maximale aantal gestapelde Rock extension stukken bedraagt 5 stuks.



Art. ref.	EAN code	d [mm]	l [mm]	St. / Pal.
HAP040N00ROCKEXT1	5410439473835	Ø140	260	252

E-driver voor Hapax Rock

HAP041N00EDRIVER1



EAN code	Nm	St. / Doos	St. / Pal.
5410439473828	2000	1	1

Indraaihulpstuk voor Hapax Rock

HAP041N00TDRIVER1



EAN code	St. / Doos	St. / Pal.
5410439473811	1	1



**“Hapax Rock
vervangt de
traditionele
betonnen
fundering”**

Hapax Tool: hulpstuk voor het plaatsen van terrasplanken

“Met deze plankenspanner kan je tijdens de montage moeiteloos de planken van je terras rechtekken en aanspannen.”

Eerste hulp bij kromme planken

Vertonen je terrasplanken een lichte verkromming? Dan kan je het best gebruik maken van een hulpstuk waarbij je de terrasplanken op de correcte plaats vastklemt. Hiervoor gebruik je onze Hapax Tool.

Optimale krachtoverbrenging

Het hulpstuk, Hapax Tool, kan gebruikt worden om planken vast te klemmen. Wanneer je een kracht van 20kg uitoefend op het handvat, resulteert dit in een kracht van 85kg.

Plankenspanner

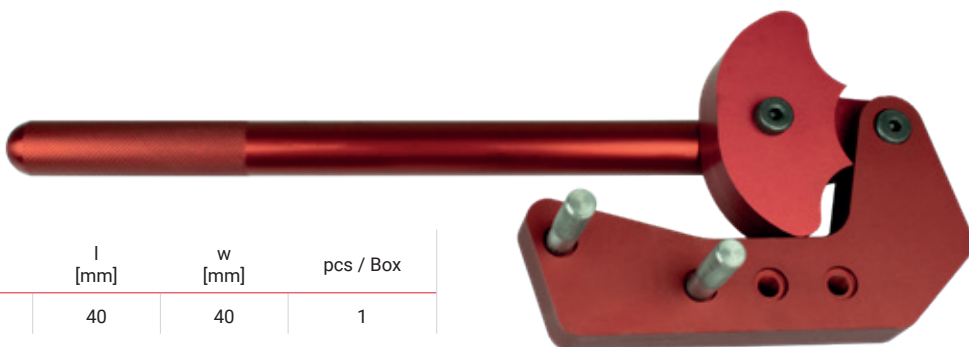
HAP030

Art. ref.	EAN code	d [mm]	l [mm]	w [mm]	pcs / Box
HAP030CLAMP1	5410439473750	20	40	40	1

Pin voor plankenspanner

HAP030

Art. ref.	EAN code	d [mm]	l [mm]	pcs / Box
HAP030PIN0CLAMP1	5410439473767	M10	70	1





G-deck: hulpstuk voor het plaatsen van terrasschroeven

“G-deck zorgt voor een eenvoudige installatie en een nauwkeurige uitlijning van de schroeven.”

Nauwkeurig werk met de G-deck

Wanneer je kiest voor een bevestigingssysteem waarbij de schroeven zichtbaar blijven, kan je gebruik maken van de G-deck.

De Hapax G-deck zorgt er steeds voor dat je dezelfde voorboordiepte aanhoudt en dat je de schroeven steeds in lijn blijft monteren.

Regelbaar van 90 tot 200mm

Het hulpstuk is geschikt voor planken met een verschillende breedte. Dit kan gaan van 90 tot 200mm.

Verder zorgt de bijgevoegde verzinkboor (Ø 4mm) er voor dat het hout wordt voorzien van een verzinkruimte waar de kop van de schroef netjes in past.

G-Deck installatie template

HAP030

*(standaard meegeleverd - 1 verzinkboor 90° - Ø 4mm)

Art. ref.	EAN code	d [mm]	l [mm]	w [mm]	pcs / Box
HAP030GDECK1	5410439473774	6	200	80	1



Boor met stopfunctie

HAP031

*(Hexagon L-sleutel meegeleverd)

Art. ref.	EAN code	d	pcs / Box
HAP031DRILL0401	5410439473781	Ø4	1
HAP031DRILL0501	5410439473798	Ø5	1
HAP031DRILL0601	5410439473804	Ø6	1





Reserveboren

HAP031

Art. ref.	EAN code	d	pcs / Box
HAP031SPARE0401	5410439004558	Ø4	1
HAP031SPARE0501	5410439004565	Ø5	1
HAP031SPARE0601	5410439104944	Ø6	1



Houtspiraalboor met opsteekverzinkboor 90°

HAP035

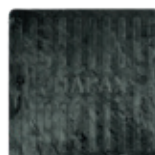
Art. ref.	EAN code	d	pcs / Box
HAP035DRILL0401	5410439476140	Ø4	1
HAP035DRILL0501	5410439476157	Ø5	1
HAP035DRILL0601	5410439476164	Ø6	1



Isolatiepad in EPDM: Verhoogt de stabiliteit en beschermt de onderstructuur

Isolatiepad in EPDM

HAP033



Duurzaamheid en comfort

De isolatiepads in gerecycleerd EPDM, een duurzaam materiaal dat niet rot en weerbestendig is, zijn geschikt voor gebruik op een vlakke ondergrond. Je werkt er oneffenheden mee weg en ze dragen bij tot het bewaren van de stabiliteit en duurzaamheid van de onderstructuur. Daarnaast helpen ze bij het verlagen van de kraakgeluiden en verhogen ze het loopcomfort.

Art. ref.	EAN code	d [mm]	l [mm]	w [mm]	pcs / Box	pcs / Outer carton
HAP033PAD015	5410439081962	1	100	100	190	1140
HAP033PAD025	5410439082006	2	100	100	90	540
HAP033PAD035	5410439082082	3	100	100	60	360
HAP033PAD055	5410439082129	5	100	100	36	216
HAP032PAD5	5410439482424	8	100	100	24	144
HAP033PAD105	5410439082181	10	100	100	18	108

De Hapax spacer: Ideaal om de juiste voegbreedte aan te houden

Verschillende voegbreedtes in 1 handige tool

Met de handige Hapax spacer hou je op een efficiënte manier de juiste voegbreedte tussen je terrasplanken aan. De Hapax spacer geeft de mogelijkheid tot het kiezen voor een voegbreedte die gaat van minimaal 4mm tot maximaal 7mm. Iedere verpakking bevat over 3 spacers.

HAP034N000001A

4 voegbreedtes

EAN code	d [mm]	pcs / Bag	Bags / Outer car.
5410439476768	4-5-6-7	3	40





The checklist: Hoe bouw ik een houten terras?

Installatietips

Hout, een edel en levend materiaal, wordt vaak blootgesteld aan intense spanningen wanneer het wordt gebruikt voor de aanleg van een terras: veranderlijke weersomstandigheden, verschillen in vochtigheid en temperatuur, vochtigheid van onderaf, UV straling, agressieve mechanische factoren.

Het installeren van een kwaliteitsvol terras, dat stabiel en duurzaam is gedurende een periode van tenminste 20 jaar, vereist grote nauwkeurigheid bij het ontwerp en de materiaalkeuze. Kwaliteit is een

belangrijk punt om klanten tevreden te stellen, maar ook om het terras de 'look and feel' te geven dat een houten terras verdient.

Bij het plaatsen van een houten terras zijn zowel de materiaalkeuze als de uitvoeringsmethode van invloed op twee aspecten:

Duurzaamheid: Een houten terras is onderhevig aan een aantal biologische factoren (zoals insecten en vochtigheid), afhankelijk van de kwaliteit van de gekozen materialen, de ventilatie en de naleving van de correcte installatiewijze.

Stabiliteit: Hout wordt blootgesteld aan het weer, het zwelt en krimpt aanzienlijk, wat kan leiden tot het vervormen, zoals kromtrekken en opkrullen van het terras.



Keuze van het hout:

Keuze van planken

Respecteer de breedte van uw terrasplanken

De breedte van de terrasplanken moet overeenkomen met een maximum van 7 maal de dikte van de terrasplanken. Bijvoorbeeld: $21 * 7 = 147$ mm maximale breedte. Wanneer deze regel niet wordt toegepast verhoogt men het risico op vervorming van de terrasplanken.

Kies zorgvuldig uw planken

Besteed de nodige aandacht aan het unieke karakter van iedere terrasplank. Zorg ervoor dat ze niet geschonden zijn, kromtrekken, opkrullen of geen oneffenheden bevatten in de nervenstructuur.

Controleer de vochtigheidsgraad

Sommige houtsoorten bevatten meer nerven dan andere, bv: Cumaru, Bankirai, Massaranduba, etc. Het is dan ook noodzakelijk dat deze houtsoorten ovengedroogd worden. De gemiddelde vochtigheidsgraad van terrasplanken ligt rond de 16%. Neem contact op met uw houtleverancier en laat deze informatie vermelden op uw factuur (in geval van twijfel bent u steeds beschermt). Om de vochtigheidsgraad te meten kan u gebruik maken van een vochtigheidsmeter.



Keuze van de houtstructuur

Gebruiksklasse van het hout

De gebruiksklasse van de dragende structuur moet minstens gelijk zijn of hoger liggen dan die van de terrasplanken. Het is immers eenvoudiger om één terrasplank te vervangen in de plaats van de hele dragende structuur.

Ventilatie

Plaats de dragende houtstructuur nooit in direct contact met de grond, zo voorkomt u het vroegtijdig rotten van het hout. Gebruik altijd wiggen of uitvulplaatjes om de balken te isoleren. Het is belangrijk om de ruimte tussen de dragende houtstructuur en de terrasplanken te bewaren. Deze thermische brug kan gemaakt worden met Hapax D-Pro of de onzichtbare Hapax Fixing Pro.

Onderlinge afstand

Het is beter om de afstand tussen de steunbalken te verminderen. Op deze manier vermindert u ook het risico om vervorming van de terrasplanken op te lopen.

Steunbalken

De minimum hoogte en breedte van de steunbalken bedraagt ongeveer 40 x 60 mm.

Ontwerp van de constructie:

Algemene regels

1. Plaats het hout nooit in direct contact met de ondergrond

De ruimte tussen de houtconstructie, de terrasplanken en de grond zorgt voor verluchting. Deze verluchting zorgt er op haar beurt voor dat de stabiliteit en de levensduur van het terras wordt verlengt. Er wordt ongeveer 4 à 6 mm genomen bij een terras dat een hoogte heeft van 10 cm.

2. Zorg voor afvoer van het regenwater

Voorzie een afloop van ongeveer 0,5 tot 1 cm per meter.

3. Gebruik een dubbele draagbalkstructuur

De dubbele structuur bestaat uit 2 houten draagbalken die dwars over elkaar geplaatst worden, bij voorkeur door overlapping. Dit verzekert de stabiliteit en duurzaamheid van de structuur.

4. Verdubbel de draagbalken aan de uiteinden van het terras

Verdubbel de draagbalken, dit zorgt voor een betere ondersteuning van de terrasplanken. Door het verdubbelen is er minder snel kans op waterschade.

Terras op een natuurlijke ondergrond

Gebruik geotextiel

Start met het plaatsen van een geotextiel doek. Dit voorkomt de teruggroei van planten onder het terrasoppervlak.

Bevestig een 'muurlijst'

Wanneer het terras aan het huis moet worden gehecht, kunt u een 'muurlijst' bevestigen. Deze zal fungeren als voornaamste referentiepunt voor het gehele terras en zal uiteindelijk dienen als één van de primaire steunbalken van de structuur.

Milieuvriendelijke constructie

Gebruik een schroeffundament dat in de grond schroeft in plaats van een betonnen fundament. De houten draagbalken worden rechtstreeks op het schroeffundament vastgemaakt. De grond blijft intact en de levensduur van het schroefbare fundament is nagenoeg gelijk aan dat van beton.

Terras op waterdichting

Maak gebruik van wiggen of Hapax Atlas terrasdragers

Doorboor nooit het waterdichte dakmembraan, op deze manier voorkom je dat het regenwater binnendringt. Maak gebruik van wiggen of uitvulplaatjes om de steunbalken op het waterdichte dakmembraan te isoleren en de hellingshoek van het terras te bepalen zodat het regenwater kan worden afgevoerd.

Terras op een harde ondergrond

Maak gebruik van wiggen of Hapax Atlas terrasdragers

Bij het installeren van een terras is het noodzakelijk om gebruik te maken van wiggen of uitvulplaatjes, zodat de steunbalken van de grond geïsoleerd zijn. Wiggen en uitvulplaatjes worden gebruikt om de hellingshoek van het terras te bepalen.

Bevestigen van de constructie

In de meerderheid van de gevallen boort men gaten in de vloer en gebruikt men betonschroeven of slagpluggen om de constructie vast te maken.



Het bevestigingselement:

Algemene regels

1. Afstand tussen de terrasplanken

De tussenruimte tussen de terrasplanken hangt af van de vochtigheidsgraad van de terrasplanken en de hoogte van het terras. De gemiddelde afstand tussen de terrasplanken varieert van 4 tot 6 mm voor een terrashoogte van 10 cm.

2. Uitlijning

Het is van belang om de uitlijning van de eerste terrasplanken nauwkeurig te bepalen. Controleer de

uitlijning om de 7 terrasplanken.the alignment every 7 boards.

3. Maak gebruik van een thermische onderbreker

Het is belangrijk om ruimte te voorzien tussen de terrasplanken en de steunbalken. Zo zorgt u voor voldoende luchtcirculatie, waardoor het achtergebleven regenwater kan opdrogen. Maak hiervoor gebruik van Hapax D-Pro, Hapax Fixing Pro.



Bevestigen met behulp van schroeven

Keuze van de schroef

Bij voorkeur gebruikt u schroeven die ontworpen zijn voor het plaatsen van een terras. Deze terrasschroeven bieden de beste prestaties voor het gebruik met uw terrasplanken. Daarnaast is het belangrijk om de correcte schroeflengte te kiezen. U kiest het best een terrasschroef die een lengte heeft van 2 maal de dikte van uw terrasplanken. Het spreekt voor zich dat het beter is om een langere schroef te kiezen dan een schroef die te kort is. Voor het

bevestigen van terrassen in hardhout raden wij schroeven met diameter \geq 5mm aan.

Algemene schroefregel

Aan het begin of het einde van uw terrasplanken plaatst u de schroeven minstens op 2,5 cm van de rand.

Afwerking

Voor een perfecte afwerking raden wij aan om uw terrasplanken op maat te zagen en voor te boren. Het voorboren van uw terrasplanken is noodzakelijk voor hardhout \geq 850kg/m³. Tijdens het plaatsen besteedt u de nodige aandacht aan het uitlijnen van de terrasschroeven, hiervoor kan u gebruik maken van de Hapax G-Deck tool.

De afwerking:

Algemene regels

1. Afstand tussen de terrasplanken

De terrasplanken moeten perfect egaal zijn, identiek zijn en op regelmatige afstand van elkaar liggen.

2. Het gebruik van afwerkingsplanken

De afwerkingsplanken aan de zijkant van het terras moeten de onderliggende constructie verbergen. Men moet hiervoor voldoende ruimte laten voor ventilatie om te voorkomen dat er vocht ophoping ontstaat. De afwerkingsplanken rond het terras geven het een professioneel uitzicht.

3. Het opschuren

Het finale opschuren van het houten terras met schuurpapier moet eventuele gebreken aan het oppervlak wegwerken zoals bv. sporen van olie, splinters die zijn ontstaan tijdens het zagen van de planken of het boren van gaten, etc.



Onderhoud

Verwijder mossen en vuil

Een keer per jaar, tijdens het voorjaar, onderwerpt u uw houten terras aan een onderhoudsbeurt. Gebruik hiervoor een borstel en veeg het mos en achtergebleven vuil weg. Nadien gebruik je een hogedrukreiniger op haar laagste stand om de resterende vlekken en vuil te verwijderen.

Behoud het natuurlijke uitzicht van uw terras

Hout dat zonder bescherming blootgesteld wordt aan zonlicht en aan de weersomstandigheden, zal aan de oppervlakte vervagen. Het hout krijgt dan een grijsachtig uitzicht (te wijten aan UV-straling). Dit probleem kan opgelost

worden door het terras schoon te maken met zeep en water of een gecommmercialiseerd poeder of schoonmaakproduct. Nadien kan u nog een coating aanbrengen die 'UV block' en kleurpigment bevat zodat het terras haar natuurlijke uitzicht langer bewaart.

Platte wiggen: Voor het uitvullen en nivelleren

Een snelle uitvulling

Wiggen kunnen gebruikt worden in tal van toepassingen. Eén van de toepassingen is bv. het plaatsen van raamwerk. Hierbij worden de wiggen rond het raamwerk gestopt en voorkomen ze dat het raamwerk in aanraking komt met de sponning. Verder worden wiggen nog gebruikt voor het nivelleren van houten gevels en regelwerk, het plaatsen van parket etc.



Platte wiggen

HAP050

Ideaal voor het snel uitvullen en nivelleren van kleine hoogteverschillen



Art. ref.	EAN code	d [mm]	w [mm]	l [mm]	Max. weight	st. / Doos	st. / Pal.
HAP050N00001000955	5410439473859	1	22	95	300 kg	100	72
HAP050N00002000955	5410439473866	2	22	95	300 kg	100	72
HAP050N00003000955	5410439473873	3	22	95	300 kg	100	72
HAP050N00004000955	5410439473880	4	22	95	300 kg	100	72
HAP050N00005000955	5410439473897	5	22	95	300 kg	100	72

Platte wiggen - Mix

HAP051

Ideaal voor het snel uitvullen en nivelleren van kleine hoogteverschillen



Art. ref.	EAN code	d [mm]	w [mm]	l [mm]	Max. weight	st. / Doos	st. / Pal.
HAP051N00SET01M	5410439473903	1-5	22	95	300 kg	40 x 1mm 40 x 2mm 40 x 3mm 40 x 4mm 40 x 5mm	189
HAP051N00SET02M	5410439473910	1-5	22	95	300 kg	100 x 1mm 100 x 2mm 100 x 3mm 100 x 4mm 100 x 5mm	112

Uitvulplaatjes: Onmisbaar op iedere bouwlocatie

Kleurrijk & efficiënt

Voor het eenvoudig nivelleren van latten, staanders en deur- of raamkozijnen. Met een handig kamfunctie voor extra grip wanneer nodig.

Door de efficiënte kleurcodering kan de correcte breedte in 1 oogopslag geïdentificeerd worden.



Uitvulplaatjes voor gevels

HAP052

Ideaal voor het uitvullen en nivelleren van houten structuren



Art. ref.	EAN code	d [mm]	w [mm]	l [mm]	st. / Doos	st. / Pal.
HAP052N00001000555	5410439473927	1	40	55	1000	72
HAP052N00002000555	5410439473934	2	40	55	1000	72
HAP052N00003000555	5410439473941	3	40	55	1000	48
HAP052N00004000555	5410439473958	4	40	55	1000	48
HAP052N00005000555	5410439473965	5	40	55	1000	40

Uitvulplaatjes voor gevels - Mix

HAP052

Ideaal voor het uitvullen en nivelleren van houten structuren



Art. ref.	EAN code	d [mm]	w [mm]	l [mm]	st. / Doos	st. / Pal.
HAP052N00SET01M	5410439473972	1-5	40	55	40 x 1mm 40 x 2mm 40 x 3mm 40 x 4mm 40 x 5mm	189
HAP052N00SET02M	5410439473989	1-5	40	55	100 x 1mm 100 x 2mm 100 x 3mm 100 x 4mm 100 x 5mm	50

Verstelbare spieën: Snel en gemakkelijk te gebruiken

Stabiel & permanent

Handig om direct te gebruiken bij het nivelleren en uitlijnen van verschillende bouwonderdelen. Snel en gemakkelijk te gebruiken zonder voorbereiding.

Kan worden doorgespijkerd voor de definitieve bevestiging, voor een stabiele en permanente installatie.

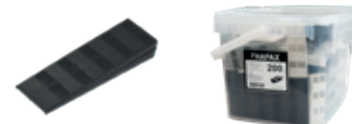


Verstelbare spieën

HAP053

Ideaal voor het plaatsen van houten vloeren

Art. ref.	EAN code	h [mm]	w [mm]	l [mm]	Max. weight	st. / Doos	st. / Pal.
HAP053N00030000905	5410439476225	14	30	90	300 kg	200	72
HAP053N00043000955	5410439476232	15	43	95	300 kg	200	48
HAP053N00043001505	5410439476249	22	43	150	300 kg	100	48

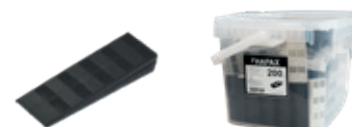


Verstelbare spieën - Mix

HAP053

Ideaal voor het plaatsen van houten vloeren

Art. ref.	EAN code	h [mm]	w [mm]	l [mm]	Max. weight	st. / Doos	st. / Pal.
HAP053N00SET01M	5410439473996	14-22	30-43	90-150	300 kg	50 pcs : 14 x 30 x 90mm 30 pcs : 15 x 43 x 95mm 10 pcs : 22 x 43 x 150mm	112
HAP053N00SET02M	5410439474009	14-22	30-43	90-150	300 kg	90 pcs : 14 x 30 x 90mm 60 pcs : 15 x 43 x 95mm 50 pcs : 22 x 43 x 150mm	50



Uitvulblokjes: Ideaal voor het nivelleren van houtconstructies

Voor het plaatsen van houtconstructies

De uitvulblokjes zijn gemaakt van hoogwaardig PE (Polyetheleen) en bijgevolg erg duurzaam en sterk, zonder onderhevig te zijn aan vervorming. Deze wiggen beschikken over een aantal pinnetjes die er voor zorgen dat de wiggen stabiel gestapeld kunnen worden. Indien je ze niet wenst te gebruiken kan je ze eenvoudig verwijderen met een breekmes.



Uitvulblokjes

HAP054

Ideaal voor het uitvullen en nivelleren van zware lasten



Art. ref.	EAN code	d [mm]	w [mm]	l [mm]	Max. weight	st. / Doos	st. / Pal.
HAP054N00002001005	5410439474016	2	50	100	2000 kg	500	72
HAP054N00003001005	5410439474023	3	50	100	2000 kg	500	72
HAP054N00004000505	5410439474047	5	50	100	2000 kg	500	48
HAP054N00010001005	5410439474054	10	50	100	2000 kg	250	48

Uitvulblokjes - Mix

HAP054

Ideaal voor het uitvullen en nivelleren van zware lasten



Art. ref.	EAN code	d [mm]	w [mm]	l [mm]	Max. weight	st. / Doos	st. / Pal.
HAP054N00SET01M	5410439474061	2-10	50	100	2000 kg	100 pcs : 2 x 50 x 100mm 40 pcs : 3 x 50 x 100mm 40 pcs : 5 x 50 x 100mm 20 pcs : 10 x 50 x 100mm	112

Quality by
pgb

HOUTSCHROEVEN
BETROUWBAAR.

HAPAX

www.hapax-europe.com

INNOVATIEVE HOUTSCHROEVEN
INNOVIEF. SIEL. BETROUWBAAR.

Quality by
pgb

HAPAX

HAPAX



NIEUW!

INNOVATIEVE
HOUTSCHROEVEN



TERRAS
UNIVERSEEL
CONSTRUCTIE

Quality by
pgb



Voor al uw retailvragen bent u bij pgb-Europe aan het juiste adres!
Als uw ervaren partner bieden wij u gepersonaliseerd advies
voor een correcte en stijlvolle invulling van uw winkelrekken.

“U geniet van een geoptimaliseerd voorraadbeheer en onze unieke logistieke inzet.”

Haal het maximum uit uw winkelruimte

Maak optimaal gebruik van uw beschikbare winkelruimte door de handige verpakkingen van Hapax in uw winkelrekken te implementeren.

Onze ervaren vertegenwoordigers staan u steeds bij om uw winkelrichting aan te kleden met onze kwalitatieve verpakkingen en POS materiaal.

1. Zichtbaarheid

Door het implementeren van de Hapax verpakkingen kiest u voor optimale presentatie. Het product blijft steeds goed zichtbaar en de nodige informatie wordt duidelijk weergegeven via het label aan de hand van eenvoudige kleurcodes en symbolen.

2. Merchandising service

In overleg met de klant werken onze ervaren vertegenwoordigers een schappenplan op maat uit. Ze houden hierbij rekening met uw persoonlijke wensen en informeren u over de best verkopende artikelen. Daarnaast worden er afspraken gemaakt betreffende de merchandising service, zoals bv. het aanleveren van verschillende soort POS materiaal en banners.

3. Grote voorraad

Als logistieke partner kan u steeds vertrouwen op onze kennis en ervaring op vlak van voorraadbeheer. Via de scan-app van pgb-Europe kan u snel en moeiteloos de voorraad in uw winkel op peil houden.

4. Leveringen

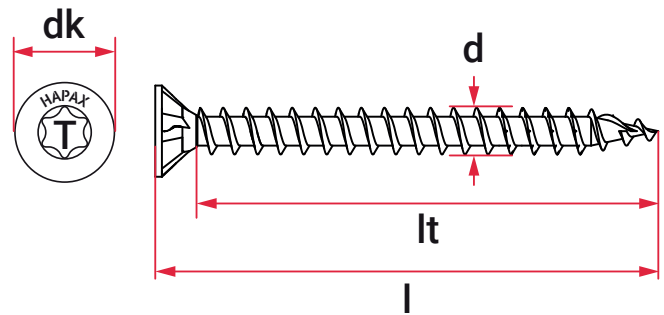
Afhankelijk van de gemaakte afspraken, kunnen de leveringen plaatsvinden op afgesproken tijdstippen of op afroep.

Retailoplossingen op uw maat!



UNIVERSAL SCREWS IN BLISTER

De universele houtschroef met voldraad en verzonken kop



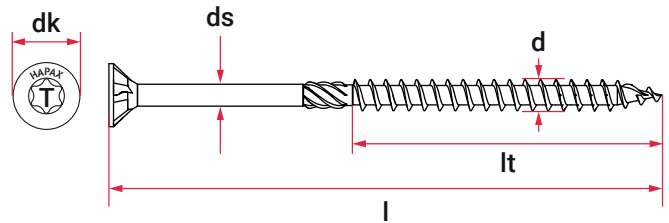
ETA 20/0787 - Screws for use in timber construction
DoPn° - 20-0787-01



Art. ref.	EAN code	d [mm]	l [mm]	lt [mm]	dk [mm]	Recess type	st. / Blist.	blist. / Doos min. afname
HZ2VTV035016	5410439066129	3,5	16	12	7	T 15	100	6
HZ2VTV035020	5410439076500	3,5	20	16	7	T 15	100	6
HZ2VTV035030	5410439076494	3,5	30	25	7	T 15	100	6
HZ2VTV035040	5410439077156	3,5	40	35	7	T 15	50	6
HZ2VTV035050	5410439077163	3,5	50	45	7	T 15	50	6
HZ2VTV040016	5410439078924	4	16	12	8	T 20	50	6
HZ2VTV040020	5410439076487	4	20	16	8	T 20	50	6
HZ2VTV040025	5410439076470	4	25	21	8	T 20	50	6
HZ2VTV040030	5410439076463	4	30	25	8	T 20	50	6
HZ2VTV040035	5410439076456	4	35	30	8	T 20	50	6
HZ2VTV045030	5410439076449	4,5	30	25	8,8	T 20	50	6
HZ2VTV045035	5410439076432	4,5	35	30	8,8	T 20	50	6
HZ2VTV050020	5410439078993	5	20	16	9,7	T 25	40	6
HZ2VTV050025	5410439076425	5	25	21	9,7	T 25	40	6
HZ2VTV050030	5410439076418	5	30	25	9,7	T 25	40	6
HZ2VTV050035	5410439076401	5	35	30	9,7	T 25	40	6
HZ2VTV060040	5410439076395	6	40	34	11,6	T 30	20	6
HZ2VTV060045	5410439076388	6	45	39	11,6	T 30	20	6
HZ1VTV060050	5410439078665	6	50	43	11,6	T 30	10	6
HZ2VTV060050	5410439076371	6	50	43	11,6	T 30	20	6
HZ2VTV060060	5410439079075	6	60	53	11,6	T 30	20	6

UNIVERSAL SCREWS IN BLISTER

De universele houtschroef met deeldraad en verzonken kop



ETA 20/0787 - Screws for use in timber construction
DoPn° - 20-0787-01

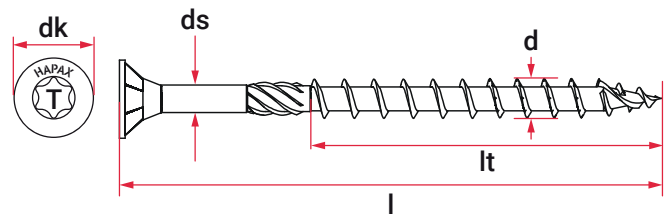


Art. ref.	EAN code	d [mm]	l [mm]	lt [mm]	dk [mm]	Recess type	st. / Blist.	blist. / Doos min. afname
HZ2VTG035040	5410439076791	3,5	40	23	7	T 15	50	6
HZ2VTG035050	5410439076784	3,5	50	32	7	T 15	50	6
HZ1VTG040040	5410439080859	4	40	23	8	T 20	25	6
HZ2VTG040040	5410439076777	4	40	23	8	T 20	50	6
HZ2VTG040045	5410439076760	4	45	30	8	T 20	50	6
HZ2VTG040050	5410439076753	4	50	32,5	8	T 20	50	6
HZ2VTG040060	5410439076746	4	60	35	8	T 20	50	6
HZ2VTG040070	5410439077118	4	70	37,5	8	T 20	40	6
HZ2VTG045040	5410439076739	4,5	40	25	8,8	T 20	50	6
HZ2VTG045045	5410439078795	4,5	45	30	8,8	T 20	40	6
HZ2VTG045050	5410439076722	4,5	50	32,5	8,8	T 20	40	6
HZ2VTG045060	5410439076715	4,5	60	37	8,8	T 20	40	6
HZ2VTG045070	5410439076708	4,5	70	42	8,8	T 20	40	3
HZ2VTG045080	5410439076692	4,5	80	47	8,8	T 20	40	3
HZ2VTG050040	5410439076685	5	40	27	9,7	T 25	40	6
HZ2VTG050045	5410439076678	5	45	30	9,7	T 25	40	6
HZ1VTG050050	5410439078610	5	50	32	9,7	T 25	15	6
HZ2VTG050050	5410439076661	5	50	32	9,7	T 25	30	6
HZ1VTG050060	5410439078634	5	60	37	9,7	T 25	15	6
HZ2VTG050060	5410439076654	5	60	37	9,7	T 25	30	6
HZ2VTG050070	5410439076647	5	70	41	9,7	T 25	30	3
HZ2VTG050080	5410439066150	5	80	46	9,7	T 25	30	3
HZ2VTG050090	5410439076630	5	90	61	9,7	T 25	30	3
HZ2VTG050100	5410439076623	5	100	61	9,7	T 25	30	3
HZ2VTG050120	5410439076616	5	120	69	9,7	T 25	30	3
HZ1VTG060060	5410439078658	6	60	37	11,6	T 30	10	6
HZ2VTG060060	5410439076609	6	60	37	11,6	T 30	20	3
HZ2VTG060070	5410439076593	6	70	41	11,6	T 30	20	3

Art. ref.	EAN code	d [mm]	l [mm]	lt [mm]	dk [mm]	Recess type	st. / Blist.	blist. / Doos min. afname
HZ2VTG060080	5410439076586	6	80	46	11,6	T 30	20	3
HZ2VTG060090	5410439076579	6	90	61	11,6	T 30	20	3
HZ2VTG060100	5410439076562	6	100	61	11,6	T 30	20	3
HZ2VTG060110	5410439076555	6	110	68	11,6	T 30	20	3
HZ2VTG060120	5410439076548	6	120	68	11,6	T 30	20	3
HZ2VTG060130	5410439076531	6	130	68	11,6	T 30	20	1
HZ2VTG060140	5410439076524	6	140	68	11,6	T 30	20	1
HZ2VTG060150	5410439077125	6	150	68	11,6	T 30	20	1
HZ2VTG060160	5410439076517	6	160	68	11,6	T 30	20	1
HZ2VTG060180	5410439077132	6	180	68	11,6	T 30	20	1
HZ2VTG060200	5410439077149	6	200	68	11,6	T 30	20	1

HAEVTG IN BLISTER

De houtconstructieschroef met deeldraad en verzonken kop



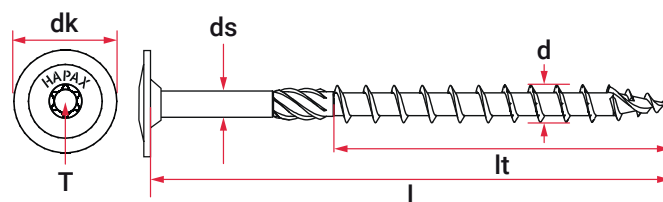
ETA 20/0787 - Screws for use in timber construction
DoPn° - 20-0787-01



Art. ref.	EAN code	d [mm]	l [mm]	lt [mm]	dk [mm]	Recess type	st. / Blist.	blist. / Doos min. afname
HZ2VTG080080	5410439077040	8	80	48	14,5	T 40	10	3
HZ2VTG080100	5410439077057	8	100	60	14,5	T 40	10	3
HZ2VTG080120	5410439077064	8	120	75	14,5	T 40	10	3
HZ2VTG080140	5410439077071	8	140	80	14,5	T 40	10	1
HZ2VTG080160	5410439077088	8	160	90	14,5	T 40	10	1
HZ2VTG080180	5410439077095	8	180	100	14,5	T 40	10	1
HZ2VTG080200	5410439077101	8	200	100	14,5	T 40	10	1

HAETTG IN BLISTER

De houtconstructieschroef met deeldraad en flenskop



ETA 20/0787 - Screws for use in timber construction
DoPn° - 20-0787-01



Art. ref.	EAN code	d [mm]	l [mm]	lt [mm]	dk [mm]	Recess type	st. / Blist.	blist. / Doos min. afname
HZ2TTG060030	5410439076890	6	30		14	T 30	15	6
HZ2TTG060040	5410439076906	6	40	24	14	T 30	15	6
HZ2TTG060050	5410439076913	6	50	30	14	T 30	15	6
HZ2TTG060060	5410439076869	6	60	36	14	T 30	15	6
HZ2TTG060070	5410439076920	6	70	42	14	T 30	15	3
HZ2TTG060080	5410439076852	6	80	48	14	T 30	15	3
HZ2TTG060100	5410439076845	6	100	60	14	T 30	15	3
HZ2TTG060120	5410439076937	6	120	75	14	T 30	10	3
HZ2TTG060140	5410439076944	6	140	80	14	T 30	10	1
HZ2TTG060160	5410439076951	6	160	90	14	T 30	10	1
HZ2TTG060180	5410439076968	6	180	100	14	T 30	10	1
HZ2TTG060200	5410439076975	6	200	100	14	T 30	10	1
HZ2TTG080040	5410439076982	8	40	24	21	T 40	10	6
HZ2TTG080050	5410439076999	8	50	30	21	T 40	10	3
HZ2TTG080060	5410439076838	8	60	36	21	T 40	10	1
HZ2TTG080080	5410439076821	8	80	48	21	T 40	10	1
HZ2TTG080100	5410439076814	8	100	60	21	T 40	10	1
HZ2TTG080120	5410439076807	8	120	75	21	T 40	10	1
HZ2TTG080140	5410439077002	8	140	80	21	T 40	10	1
HZ2TTG080160	5410439077019	8	160	90	21	T 40	10	1
HZ2TTG080180	5410439077026	8	180	100	21	T 40	10	1
HZ2TTG080200	5410439077033	8	200	100	21	T 40	10	1



Platte wiggen**HAP051**

Ideaal voor het snel uitvullen en nivelleren van kleine hoogteverschillen



Art. ref.	EAN code	d [mm]	w [mm]	l [mm]	Max. weight	st. / Blister
HAP051N0000100095A	5410439480574	1	22	95	300 kg	20
HAP051N0000200095A	5410439480598	2	22	95	300 kg	20
HAP051N0000300095A	5410439480611	3	22	95	300 kg	20
HAP051N0000400095A	5410439480635	4	22	95	300 kg	20
HAP051N0000500095A	5410439480659	5	22	95	300 kg	20
HAP051N0000600095A	5410439481496	1-2-3-4-5	22	95	300 kg	50

Platte wiggen voor gevels**HAP052**

Ideaal voor het uitvullen en nivelleren van houten structuren



Art. ref.	EAN code	d [mm]	w [mm]	l [mm]	st. / Blister
HAP052N0000100055A	5410439480673	1	40	55	20
HAP052N0000200055A	5410439480697	2	40	55	20
HAP052N0000300055A	5410439480710	3	40	55	20
HAP052N0000400055A	5410439480734	4	40	55	20
HAP052N0000500055A	5410439480758	5	40	55	20
HAP052N0000600055A	5410439481526	1-2-3-4-5	40	55	50

Verstelbare spieën**HAP053**

Ideaal voor het plaatsen van houten vloeren



Art. ref.	EAN code	h [mm]	w [mm]	l [mm]	Max. weight	st. / Blister
HAP053N0000100055A	5410439480772	14	30	90	300 kg	8
HAP053N0000200055A	5410439480796	15	43	95	300 kg	6
HAP053N0000300055A	5410439480819	22	43	150	300 kg	4

Platte wiggen**HAP051**

Ideaal voor het snel uitvullen en nivelleren van kleine hoogteverschillen



Art. ref.	EAN code	d [mm]	w [mm]	l [mm]	Max. weight	st. / Blister
HAP051N00010000955	5410439480871	1	22	95	300 kg	100
HAP051N00020000955	5410439480888	2	22	95	300 kg	100
HAP051N00030000955	5410439480895	3	22	95	300 kg	100
HAP051N00040000955	5410439480901	4	22	95	300 kg	100
HAP051N00050000955	5410439480918	5	22	95	300 kg	100



Terras Hapax display



Art. ref.	d [mm]	l [mm]	h [mm]	pcs
DISPLAYHAPAXNL	660	800	1600	1
DISPLAYHAPAXFR	660	800	1600	1

Terras Hapax display voor demo's



Art. ref.	d [mm]	l [mm]	h [mm]	pcs
DISPLAY003NL	800	1200	1600	1
DISPLAY003FR	800	1200	1600	1



Bij pgb-Europe
zetten we
dagelijks in op
groene energie.

NIEUWSGIERIG?

Volg ons
op LinkedIn,
Instagram,
Facebook
& Youtube

Contacteer ons

pgb-Europe Logistics centre

Gontrode Heirweg 170
9090 Melle
Belgium
T: +32 9 272 70 70
F: +32 9 272 70 99
info@pgb-europe.com

www.pgb-europe.com

pgb-Polska Production plant

Ul. Fryderyka Wilhelma Redena 3
41 - 807 Zabrze
Polska
T: +48 (32) 330 26 10
F: +48 (32) 330 26 20
biuro@pgb-polska.com

www.pgb-polska.com

pgb-France Sales office

25 Rue du Champ des Oiseaux
59230 Saint-Amand-les-Eaux
France
T: +33 (0)3 27 21 56 80
F: +33 (0)3 27 30 31 16
info@pgb-france.com

www.pgb-france.com

Quality by **pgb**

Quality by **pgb**